

ANALISIS KINERJA TRANSFORMATOR *BANK* PADA JARINGAN DISTRIBUSI GUNA MENGURANGI SUSUT TEKNIS ENERGI LISTRIK

Iman Setiono,¹ Galuh Prastyani²

Jurusan Teknik Elektro Program Diploma III
Sekolah Vokasi, Universitas Diponegoro

Jl. Prof. Sudharto, Tembalang, Semarang, Indonesia, telpon (024)7471379

e-mail : imansetionomsgmail.com

ABSTRAK

Pemasangan transformator 1 fasa secara bank pada Jaringan Tegangan Rendah merupakan salah satu penyebab susut teknis yang besar bagi jaringan listrik, karena dengan pemasangan transformator secara bank maka arus pada netral transformator meningkat. Arus pada netral transformator ini merupakan salah satu penyebab susut teknis pada proses penyaluran energi listrik. Salah satu langkah yang dapat diambil adalah penormalan transformator bank. Dengan penormalan ini maka beban pada transformator akan terbagi menjadi 2 line dan diusahakan mendekati keadaan seimbang. Ketika transformator mendekati keadaan seimbang maka arus pada netral transformator akan berkurang dan susut yang dialami juga dapat diminimalisir. Penelitian ini bertujuan untuk menganalisis kinerja transformator bank dengan membuat simulator nya. Simulator yang digunakan untuk penormalan transformator bank adalah rangkaian simulator jaringan menggunakan transformator Step Down dan Software Visual Basic Application Microsoft Excel untuk menghitung susut yang dialami. Hasil yang dipertoleh adalah setelah dilakukan penormalan didapatkan hasil bahwa susut dapat berkurang dari 8,13% menjadi 0,000163% pada pemodelan kondisi eksisting dan 19% pada simulator.

Kata kunci : Transformator bank, arus netral, penormalan, trafo satu fasa.

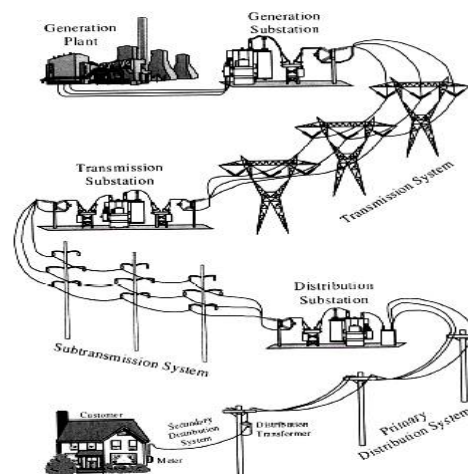
1.PENDAHULUAN

Susut energi listrik merupakan rugi-rugi akibat hilangnya energi listrik dalam proses penyaluran listrik baik dalam tahap pembangkitan, transmisi maupun distribusi. Susut energi listrik harus diminimalisir karena merupakan suatu kerugian. Salah satu penyebab susut teknis yaitu pemasangan transformator *bank* untuk menyeimbangkan beban transformator dan mengatasi masalah drop tegangan. Salah satu cara untuk mengurangi nilai susut teknis tersebut adalah melakukan penormalan transformator *bank* menjadi transformator yang dipasang secara normal sebagai transformator distribusi satu fasa dengan 3 *output* termasuk satu output netral. Dengan penormalan transformator *bank* ini diharapkan susut yang terjadi dalam penyulang tersebut dapat berkurang sehingga kerugian yang dialami jaringan dapat diminimalisir.

2.DASAR TEORI

2.1.Sistem Distribusi

Sistem distribusi tenaga listrik merupakan sebuah proses yang saling berkaitan dimulai dari proses pembangkitan hingga penyaluran tenaga ke konsumen.



Gambar 2.1 Sistem Pendistribusian Tenaga Listrik [Suswanto, 2016]

2.2. Komponen Sistem Distribusi Tenaga Listrik

Komponen sistem distribusi merupakan komponen yang mendukung sistem pendistribusian dari pusat pembangkitan hingga pelanggan. Komponen sistem distribusi terdiri dari beberapa komponen penyusun yaitu :

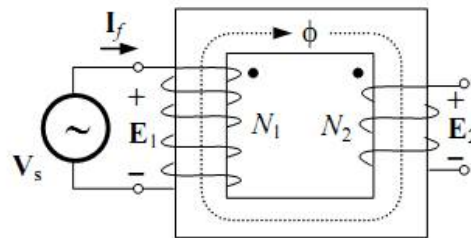
- Gardu Induk
- Jaringan Distribusi Primer
- Gardu Distribusi (Transformator)
- Jaringan Distribusi Sekunder

2.3. Transformator

Transformator adalah suatu alat listrik yang dapat memindahkan dan mengubah energi listrik dari satu rangkaian listrik ke rangkaian listrik yang lain, melalui suatu gandengan magnet dan berdasarkan prinsip induksi elektromagnetik.

2.3.1. Prinsip Kerja Transformator

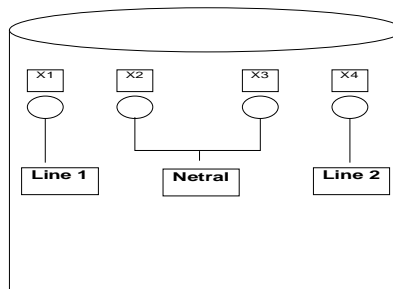
Transformator terdiri dari inti yang terbuat dari besi yang berlapis-lapis dan kumparan yang terdiri atas kumparan primer dan kumparan sekunder. Kedua kumparan ini bersifat induktif, terpisah secara elektrik namun berhubungan secara magnetis melalui jalur reluktansi rendah.



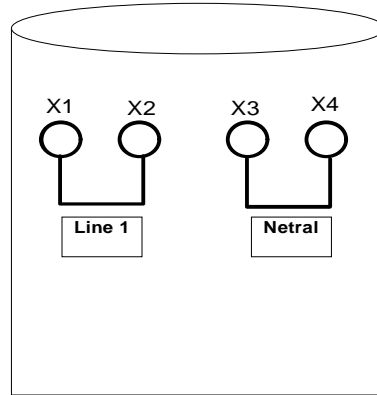
Gambar 2.2. Transformator dua belitan tak terbeban [Mahfudh, 2014]

2.4. Transformator Bank

Tipe pemasangan dengan transformator bank adalah tipe pemasangan transformator dengan cara menggabungkan 2 *bushing* transformator menjadi 1. Alasan penggunaan transformator bank untuk transformator sisipan yang pertama adalah karena jarak beban dengan gardu distribusi terlalu jauh atau jaringan tidak mampu menjangkau beban sehingga menyebabkan jarak antara gardu distribusi dengan beban terlampaui jauh. Dengan jarak yang terlalu panjang ini maka nilai jatuh tegangan (*drop voltage*) akan menjadi besar. Kedua karena beban yang tidak seimbang jika menggunakan 2 jurusan X1 dan X2 untuk transformator 1 fasa sehingga digunakan transformator dengan tipe pemasangan *bank*. Ketiga yaitu untuk mengatasi transformator *overload* atau yang dibebani melebihi kapasitasnya. Untuk alasan terakhir tersebut ketersediaan peralatan di gudang juga mempengaruhi dipilihnya tipe pemasangan secara *bank*.



Gambar 2.4 Pemasangan Transformator Secara Normal [Nugroho, 2015]



Gambar 2.5 Pemasangan Transformator Secara Bank [Nugroho, 2015]

2.5. Susut Pada Jaringan Distribusi

Susut pada jaringan distribusi merupakan perbedaan antara energi listrik yang disalurkan (P_S) dengan energi listrik yang terpakai (P_P). Susut pada jaringan distribusi terdiri dari beberapa hal antara lain susut akibat arus pada penghantar netral, susut pada penghantar fasa dan susut akibat arus netral yang mengalir ke tanah [Badaruddin, 2012]. Presentase susut pada jaringan dapat dihitung menggunakan rumus :

$$\Delta P = \frac{P_S - P_P}{P_S} \times 100\% \quad (1)$$

Dimana :

P_S = energi yang disalurkan (Watt)

P_P = energi yang dipakai (Watt)

2.6. Susut Pada Penghantar Fasa

Jika suatu arus mengalir pada suatu penghantar, maka pada penghantar tersebut akan terjadi rugi-rugi energi menjadi panas karena pada penghantar tersebut terdapat resistansi [Badaruddin, 2012].

$$\Delta V = \sqrt{3} I (R \cos \phi + X \sin \phi) \quad (2)$$

$$\Delta P = 3 I^2 R \quad (3)$$

Dimana :

I = Arus per fasa (*Ampere*)

R = Tahanan pada penghantar (*Ohm/km*)

X = Reaktansi pada penghantar (*Ohm/km*)

$\cos \phi$ = Faktor daya beban

l = Panjang penghantar (*km*)

2.7. Susut Akibat Adanya Arus Netral Pada Penghantar Netral

Akibat pembebanan di tiap fasa yang tidak seimbang, maka akan mengalir arus pada penghantar netral. Jika di hantaran penghantar netral terdapat nilai tahanan dan dialiri arus, maka kawat netral akan bertegangan yang menyebabkan tegangan pada trafo tidak seimbang.

$$P_N = I_N^2 R_N \quad (4)$$

Dimana :

P_N = Susut yang timbul pada penghantar netral (*Watt*)

I_N = Arus yang mengalir melalui kawat netral (*Ampere*)

R_N = Tahanan pada kawat netral (*Ohm*)

2.8. Susut Akibat Arus Netral yang Mengalir ke Tanah

Susut ini terjadi karena adanya arus netral yang mengalir ke tanah [Badaruddin, 2012].

$$P_G = I_G^2 R_G \quad (5)$$

Dimana :

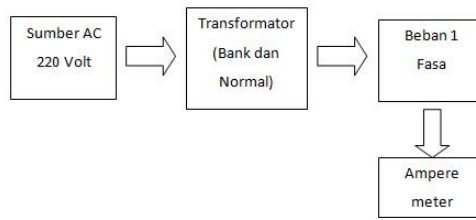
P_G = Susut akibat arus netral yang mengalir ke tanah (*Watt*)

I_G = Arus netral yang mengalir ke tanah (*Ampere*)

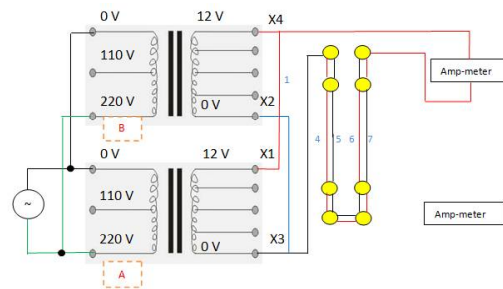
R_G = Tahanan pembumian netral trafo (*Ohm*)

3. SIMULASI

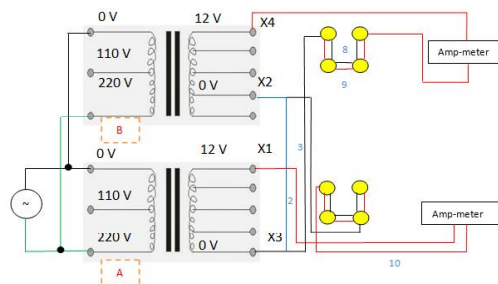
3.1 Blok Diagram dan Rangkaian Alat Simulator



Gambar 3.1 Blok Diagram Simulator Pemasangan Transformator Secara *Bank* dan Normal



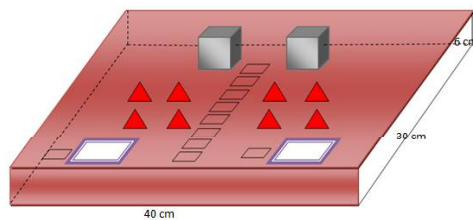
Gambar 3.2 Rangkaian Pemasangan Transformator Secara *Bank*



Gambar 3.3 Rangkaian Pemasangan Transformator Secara Normal

4. PEMBUATAN

4.1. Desain Mekanik



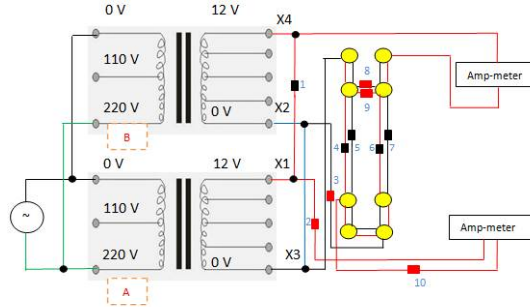
Gambar 4.1 Desain Alat Secara Keseluruhan Bagian Tampak Atas

Tahapan-tahapan kegiatan yang dilaksanakan saat pembuatan alat mekanik adalah sebagai berikut :

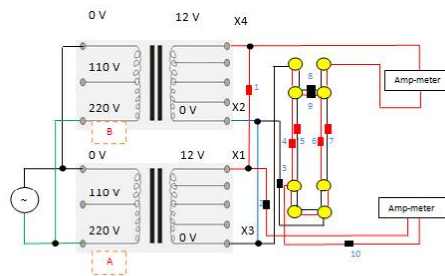
1. Mengukur kayu dan menandai dengan spidol sesuai ukuran yang diinginkan yaitu ukuran 40 cm x 6 cm, 30 cm x 6 cm dan 40 cm x 30 cm.
2. Memotong kayu sesuai dengan ukuran yang telah ditandai.
3. Menggambar bagian atas sesuai dengan desain kemudian mengebornya sesuai dengan ukuran yang diinginkan.
4. Merangkai potongan-potongan kayu menjadi satu. Kemudian mengampelas dan melakukan finishing dengan cara mengecat dengan politure

4.2. Desain Elektrik

Desain alat elektrik terbagi menjadi 2 bagian utama yang terdiri dari pemasangan simulator secara bank dan normal.



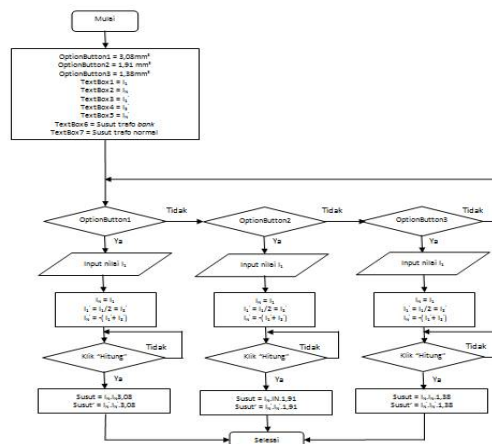
Gambar 4.2 Rangkaian Simulator Transformator Secara Bank



Gambar 4.3 Rangkaian Simulator Transformator Secara Normal

4.3. Pembuatan Simulasi Visual Basic Application Microsoft Excel

Flowchart simulasi Visual Basic Application Microsoft Excel sebagai berikut :



Gambar 4.4 Flowchart Visual Basic Application Microsoft Excel

5. HASIL DAN PEMBAHASAN

5.1 Simulator

Dalam rangkaian simulator penormalan transformator bank, membentuk sebuah rangkaian tertutup yang menurut Hukum Kirchoff I ($\sum I_{masuk} = \sum I_{keluar}$) sehingga arus pada line 1 sama dengan arus netral. Sehingga perhitungan susut saat transformator dipasang bank yaitu :

$$P_{N'} = (I_{N'})^2 \cdot R_N$$

$$P_{N'} = (3)^2 \cdot (1,38)$$

$$P_{N'} = 12,42 \text{ Watt}$$

Presentase susut yang terjadi setelah penormalan pada simulator sebesar :

$$\%P_{N'} = \frac{12,42}{12 \times 2} \times 100\%$$

$$\%P_{N'} = 0,51 \times 100\%$$

$$\%P_{N'} = 51\%$$

Dari perhitungan diatas didapatkan hasil susut yang terjadi pada simulator rangkaian penormalan transformator bank sebelum dinormalkan sebesar 12,42 Watt atau 51% dari kapasitas transformator yang terpasang. Selanjutnya susut yang terjadi saat simulator dipasang secara normal yaitu nol, hal ini terjadi karena nilai arus yang melewati netral sama dengan nol. arus yang mengalir pada fasa netral bernilai nol karena arus yang melewati line 1 dan line 2 sama besar dengan arah yang berlawanan sehingga jumlah arus pada netral sama dengan nol, perhitungannya yaitu sebagai berikut :

$$I_N' = -(I_1' + I_2')$$

$$I_N' = -(1,4 + (-1,4))$$

$$I_N' = 0 \text{ A}$$

Karena nilai $I_N' = 0 \text{ A}$ maka susut yang dialami juga bernilai 0 (nol). Dengan begitu setelah dilakukan penormalan melalui simulator dapat diketahui total energi yang dapat diselamatkan sebesar 12,42 Watt.

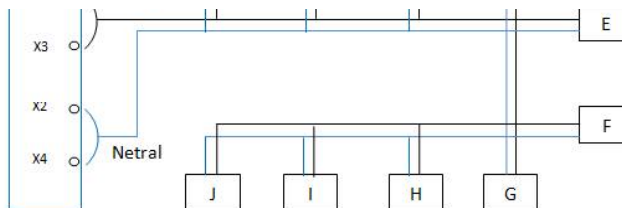
Namun yang perlu menjadi catatan yaitu, keadaan seimbang dengan beban antara line 1 dan line 2 pada jaringan sesungguhnya hampir tidak mungkin terjadi karena penggunaan listrik setiap pelanggan berbeda-beda setiap waktunya. Jadi untuk mencapai arus netral sama dengan nol ini hanya dapat terjadi pada simulator.

5.2. Kondisi Jaringan Eksisting

5.2.1. Sebelum Penormalan

Tabel 5.1 Data Eksisting Transformator pada Tiang KSR04/125/B020

Penyulang	Alamat	ID Gardu	Daya (kVA)	Merk	Pengukuran Beban			Pengukuran Tegangan				Pelaksanaan	
					X1	X2	X0	Pangkal		Ujung		Tgl	Jam
								X1	X2	X1	X2		
KSR04	Jl. Papandayan	125/B020	50	TRAFIN DO	26,	-	26	22	22	22	22	22.03/2016	10.47
					2			1	1	0	0		17.58
					37,5	-	41	22	22	22	22		



Gambar 5.1 Pemodelan Rangkaian Jaringan Kondisi Eksisting

Menghitung besarnya arus rata-rata yang mengalir pada line 1 yaitu:

$$I_{1(\text{rata-rata})} = \frac{\sum I_1}{2} \quad (6)$$

$$I_{1(\text{rata-rata})} = \frac{26,2 + 37,5}{2}$$

$$I_{1(\text{rata-rata})} = 31,85 \text{ A}$$

Jadi besarnya arus rata-rata tiap rumah setiap harinya yaitu :

$$\begin{aligned} \text{Rumah A : } I_{A(\text{rata-rata})} &= \frac{5,9}{2} = 2,95 \text{ A} \\ \text{Rumah B : } I_{B(\text{rata-rata})} &= \frac{5,2}{2} = 2,6 \text{ A} \\ \text{Rumah C : } I_{C(\text{rata-rata})} &= \frac{6,4}{2} = 3,2 \text{ A} \\ \text{Rumah D : } I_{D(\text{rata-rata})} &= \frac{6,1}{2} = 3,05 \text{ A} \\ \text{Rumah E : } I_{E(\text{rata-rata})} &= \frac{5,1}{2} = 2,55 \text{ A} \\ \text{Rumah F : } I_{F(\text{rata-rata})} &= \frac{5,7}{2} = 2,85 \text{ A} \\ \text{Rumah G : } I_{G(\text{rata-rata})} &= \frac{6}{2} = 3 \text{ A} \\ \text{Rumah H : } I_{H(\text{rata-rata})} &= \frac{7,6}{2} = 3,8 \text{ A} \\ \text{Rumah I : } I_{I(\text{rata-rata})} &= \frac{8}{2} = 4 \text{ A} \\ \text{Rumah J : } I_{J(\text{rata-rata})} &= \frac{7,7}{2} = 3,85 \text{ A} \end{aligned}$$

Maka perhitungan $I_{N(\text{rata-rata})}$ nya adalah sebagai berikut :

$$\begin{aligned} I_{N(\text{rata-rata})} &= \frac{\sum I_N}{2} \\ I_{N(\text{rata-rata})} &= \frac{26 + 41}{2} \\ I_{N(\text{rata-rata})} &= 33,5 \text{ A} \end{aligned}$$

Setelah menghitung rata-rata besarnya arus netral yang mengalir pada fasa netral transformator, kemudian menghitung susut atau *losses* yang disebabkan oleh arus netral transformator dengan menggunakan persamaan :

$$P_N = I_{N(\text{rata-rata})}^2 \cdot R_N$$

$$P_N = (33,5)^2 \cdot (3,08)$$

$$P_N = 3.456,53 \text{ watt} \approx 3,45653 \text{ kW}$$

Dimana daya aktif transformator adalah :

$$P = S \cdot \cos \phi, \text{ dimana } \cos \phi \text{ yang digunakan adalah } 0,85$$

Dengan mengabaikan rugi-rugi transformator, maka didapatkan daya aktif transformator sebagai berikut :

$$P = 50.000 \cdot 0,85$$

$$P = 42,5 \text{ kW}$$

Kemudian presentase besarnya losses akibat adanya arus netral transformator dapat dihitung dengan rumus :

$$\%P_N = \frac{P_N}{P} \times 100\%$$

Maka :

$$\%P_N = \frac{3,45653}{42,5} \times 100\%$$

$$\%P_N = 0,08133 \times 100\%$$

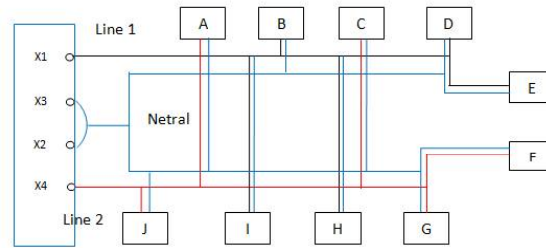
$$\%P_N = 8,13\%$$

Maka dari perhitungannya dapat dilihat bahwa besarnya presentase susut adalah 8,13%. Apabila susut sebesar 3,45653 kW terjadi setiap harinya maka dengan asumsi besar arus sama, selama satu bulan susut yang terjadi sebesar 103,6959 kW.

5.2.2. Setelah Penormalan

Untuk mengetahui arus tiap line maka perhitungan $I_{(\text{rata-rata})}$ nya adalah sebagai berikut :

$$\begin{aligned} I_{(\text{rata-rata})} &= \frac{I_1}{2} \\ I_{(\text{rata-rata})} &= \frac{31,85}{2} \\ I_{(\text{rata-rata})} &= 15,925 \text{ A} \end{aligned}$$



Gambar 5.2 Simulasi Pembagian Beban Antara Line 1 dan Line 2

Setelah dilakukan pembagian beban untuk line 1 dan line 2, kemudian dapat dihitung besarnya beban tiap lain yaitu sebagai berikut :

$$I_1' = I_B + I_D + I_E + I_H + I_I$$

$$I_1' = 2,6 + 3,05 + 2,55 + 3,8 + 4 = 16 \text{ A}$$

Jadi besarnya arus pada line 1 setelah transformator dinormalkan yaitu 16 A.

$$I_2' = I_A + I_C + I_F + I_G + I_J$$

$$I_2' = 2,95 + 3,2 + 2,85 + 3 + 3,85 = 15,85 \text{ A}$$

Jadi besarnya arus pada line 2 setelah transformator dinormalkan yaitu 15,85 A.

Keterangan :

I_1' = arus pada line 1 setelah transformator dinormalkan

I_2' = arus pada line 2 setelah transformator dinormalkan

Berdasarkan persamaan 2.3 arus yang timbul pada netral yaitu :

$$I_N' = -(I_1' + I_2')$$

$$I_N' = -(16 + (-15,85))$$

$$I_N' = -0,15 \text{ A}$$

Setelah mengetahui besarnya arus netral yang mengalir pada fasa netral transformator ketika dilakukan penormalan, kemudian menghitung besarnya susut yang terjadi akibat arus netral dengan menggunakan persamaan :

$$P_N' = (I_N')^2 \cdot R_N$$

$$P_N' = (0,15)^2 \cdot (3,08)$$

$$P_N' = 0,0693 \text{ watt}$$

Dimana daya aktif transformator adalah :

$$P = S \cdot \cos \phi, \text{ dimana } \cos \phi \text{ yang digunakan adalah } 0,85$$

Dengan mengabaikan rugi-rugi transformator, maka didapatkan daya aktif transformator sebagai berikut :

$$P = 50.000 \cdot 0,85$$

$$P = 42.500 \text{ Watt} \approx 42,5 \text{ kW}$$

Maka presentase susut yang terjadi akibat arus netral yang timbul setelah dilakukan penormalan transformator adalah :

$$\%P_N' = \frac{0,0693}{42,500} \times 100\%$$

$$\%P_N' = 0,0000163 \times 100\%$$

$$\%P_N' = 0,000163\%$$

6.Simpulan

Beberapa kesimpulan yang dapat diambil yaitu :

1. Pemasangan transformator secara *bank* yang hanya memanfaatkan *line 1* pada jaringan menyebabkan besarnya nilai arus pada netral transformator sehingga susut akibat adanya arus netral pada transformator meningkat.
2. Salah satu transformator yang dipasang secara *bank* yaitu pada gardu KSR04/125/B020 dengan besar arus rata-rata *line 1* 31,85 A dan netral 33,5 A.
3. Upaya yang dapat dilakukan untuk menurunkan nilai arus pada netral transformator sehingga susut akibat adanya arus netral pada transformator menurun adalah menormalkan pemasangan transformator tersebut. Dengan penormalan dapat dilakukan pembagian beban antara *line 1* dan *line 2* sehingga transformator dapat mendekati keadaan seimbang.
4. Arus tiap *line* dan netral transformator setelah dilakukan penormalan untuk kondisi jaringan eksisting adalah 16 A (*line 1*), 15,85 A (*line 2*) dan 0,15 A (netral). Besarnya susut pada jaringan eksisting sebelum dilakukan

penormalan transformator *bank* sebesar 8,13% dan setelah dilakukan penormalan sebesar 0,000163%. Energi listrik yang dapat disimpan sebesar 3.456,4607 Watt.

5. Arus tiap *line* dan netral untuk simulator *Visual Basic Application Microsoft Excel* sebelum penormalan sebesar 3 A (*line 1*) dan 3A (netral) dan setelah penormalan 1,5 A (*line 1*), 1,5 A (*line 2*) dan 0 A (netral). Besarnya susut sebelum dilakukan penormalan sebesar 51% dan setelah penormalan 0% dari kapasitas yang transformator. Energi listrik yang dapat disimpan sebesar 12,24 Watt.
6. Arus tiap *line* dan netral untuk rangkaian simulator sebelum penormalan sebesar 3 A (*line 1*) dan 3A (netral) dan setelah penormalan 1,4 A (*line 1*), 1,4 A (*line 2*) dan 0 A (netral). Besarnya susut sebelum dilakukan penormalan sebesar 51% dan setelah penormalan 0% dari kapasitas yang transformator. Energi listrik yang dapat disimpan sebesar 12,24 Watt.
7. Berdasarkan dari hasil perencanaan pada transformator di gardu tiang KSR04/125/B020 maka upaya penormalan transformator *bank* di Penyulang KSR 04 dapat dilakukan guna mengurangi susut yang terjadi.

Saran

Sebaiknya dilakukan penormalan transformator *bank* pada tiang KSR04/125/B020 dan transformator lainnya yang dipasang secara *bank*.

1. Sebelum melaksanakan permintaan Pasang Baru maupun Perubahan Daya dari pelanggan sebaiknya dilakukan pengecekan beban transformator tiap lininya sehingga transformator dapat dikondisikan mendekati keadaan seimbang.
2. Sebaiknya dilakukan pengukuran beban transformator setiap bulannya sehingga dapat diketahui keadaan transformator di lapangan sebelum terjadi *over load* yang mengakibatkan pemadaman.

DAFTAR PUSTAKA

- Badaruddin,(2012).*Pengaruh Ketidakseimbangan Beban Terhadap Arus Netral dan Losses Pada Trafo Distribusi Proyek Rusunami Gading Icon*, Laporan Penelitian Internal, Jakarta : Program Studi Teknik Elektro Universitas Mercu Buana.
- Kadir, Abdul, (200).*Distribusi dan Utilitas Tenaga Listrik*, Jakarta : UI-Press.
- Karim, A.Nurtrimarini dan Trisna Amelia Fitriah.,(2014), *Investigasi Rugi Daya Transformator Jaringan Distribusi 20 kV (Studi Kasus Akibat Ketidakseimbangan Beban PT PLN (PERSERO) Wilayah Sulselra Cabang Makassar Rayon Makassar Timur)*, Laporan Tugas Akhir, Makassar : Jurusan Teknik Elektro Universitas Hasanuddin,
- Khairunisak, Hasnah Rahmawati,(2015)*Penataan Beban Trafo Tiga Phase Penyulang SRL 001 dengan Software ETAP 7.5.0 Untuk menyeimbangkan Beban di Daerah Ngesrep Timur VI Banyumanik*, Laporan Tugas Akhir (tidak diterbitkan). Semarang : Program Studi Diploma III Teknik Elektro Universitas Diponegoro ..
- Mahfudh, Muhammad, (2014).*Optimasi Pemakaian Transformator Distribusi Satu Fasa Pada Feeder Kaliwungu 03 di PT PLN (PERSERO) Rayon Kendal*, Laporan Tugas Akhir,(tidak diterbitkan). Semarang : Program Studi Diploma III Teknik Elektro Universitas Diponegoro.
- Marsudi, Djiteng,(2006).*Operasi Sistem Tenaga Listrik*, Yogyakarta : Graha Ilmu.
- Nugroho, Adi Faizal, (2015).*Pemasangan Trafo Distribusi 1 Phase Sisipan Guna Perbaikan Tegangan Ujung dan Penanggulangan Trafo Overload di Area Semarang Rayon Semarang Tengah*, Laporan Praktek Kerja Lapangan, (tidak diterbitkan).Semarang : Program Studi Teknik Listrik Politeknik Negeri Semarang,.
- Palba A.S(1994), *Sistem Distribusi Daya Listrik*, Edisi Ketiga. Jakarta : Penerbit Erlangga,.
- PT.PLN (PERSERO),(2010).*Kriteria Disain Enjineriing Konstruksi Jaringan Distribusi Tenaga Listrik*, Edisi 1,
- PT.PLN (PERSERO), (2010).*Standar Konstruksi Gardu Distribusi dan Gardu Hubung Tenaga Listrik*, Edisi 4,
- Suswanto, Daman, *Sistem Distribusi Tenaga Listrik*, www.academia.edu diakses 26 Mei 2016.
- Wasis, Abraham Arif (2014), *Rekonfigurasi Jaringan Tegangan Rendah Untuk Perbaikan Profil Tegangan dan Susut di Desa Brumbung Kecamatan Mranggen Kabupaten Demak*, Laporan Tugas Akhir (tidak diterbitkan), Semarang : Program Studi Diploma III Teknik Elektro Universitas Diponegoro.