

## RANCANG BANGUN SISTEM ALARM POS RONDA BERBASIS ARDUINO MENGUNAKAN APLIKASI ANDROID MELALUI KOMUNIKASI *BLUETOOTH*

Adi Saputra<sup>1</sup>, Danny Kurnianto<sup>2</sup>, Arief Hendra Saptadi<sup>3</sup>

Program Studi D3 Teknik Telekomunikasi<sup>1,2,3</sup>

Sekolah Tinggi Teknologi Telematika Telkom

Jl. D. I. Panjaitan No.128 Purwokerto

Telp. (0281) 641629

E-mail: 14201001@st3telkom.ac.id<sup>1</sup>, dannykurnianto@st3telkom.ac.id<sup>2</sup>, ariefhs@sttelematikatelkom.ac.id<sup>3</sup>

### ABSTRAK

Kegiatan warga yang dilakukan rutin setiap malam yaitu di pos ronda. Terkadang kegiatan ronda seringkali diabaikan karena tidak adanya suatu sistem yang membangkitkan warga. Kebanyakan dari hasil pengamatan pada lingkungan sekitar, penanda kegiatan wargamasih menggunakan kenthongan dan bahkan ada yang sama sekali tidak ada penanda kegiatan. Untuk itu diperlukan adanya sistem pengontrolan pada pos ronda yang mendorong teknologi untuk membangun sistem yang mampu diikuti warga sesuai yang diperlukan. Tujuan penelitian ini yaitu menciptakan sebuah perancangan perangkat sinyal alarm berbasis Arduino untuk mengingatkan penanda kegiatan warga yang bermedia bluetooth yang dikontrol dengan aplikasi android. Dengan teknologi. informasi, sebuah kenthongan dapat direkonstruksi agar bisa lebih efektif dengan menggunakan klakson elektrik Proses pembuatan perancangan perangkat meliputi lima tahap yaitu perancangan sistem, perancangan perangkat keras, perancangan perangkat lunak pada aplikasi android, perancangan perangkat lunak pada Arduino, dan pengujian. Perancangan perangkat terdiri dari smartphone android sebagai penggunaan aplikasi android yang juga berfungsi sebagai transmitter, module bluetooth HC 05 untuk menjembatani smartphone android dengan Arduino juga berfungsi sebagai receiver, sistem mikropengendali Arduino sebagai pengendali utama sistem, dan klakson elektrik untuk membunyikan penanda alarm. Pada pengujian didapatkan hasil bunyi alarm terdapat dua jenis yaitu alarm 1 berbunyi dengan adanya delay yang berfungsi sebagai penanda kegiatan ronda dan alarm 1 berbunyi dengan adanya delay yang berfungsi sebagai penanda kegiatan kumpul warga. Perangkat alarm telah bekerja sesuai jangkauan jarak bluetooth yaitu 10 meter baik dengan adanya obstacle ataupun tidak ada halangan. Sistem yang dibangun diharapkan mampu membantu kemudahan akan informasi dari penanda sinyal alarm bagi warga dalam kehidupan sehari-hari sehingga dengan adanya sistem, maka warga lebih tertib. Pada pengembangan mendatang, perlu adanya penambahan monitoring saat alarm bekerja atau tidak pada aplikasi android.

Kata Kunci: Smartphone android, module bluetooth HC 05, Arduino, klakson elektrik

### 2. PENDAHULUAN

Semakin bertambahnya tahun demi tahun, teknologi yang ada di dunia sekarang ini berkembang pesat selaras dengan perkembangan masyarakat pada zaman modern saat ini. Dengan perkembangan teknologi yang cepat, manusia dapat menikmati berbagai macam peralatan sebagai alat bantu dalam menjalankan berbagai aktivitas untuk mendukung produktifitas. Hal ini diimbangi dengan tingginya kebutuhan dari setiap kalangan masyarakat. Kebutuhan akan sesuatu yang praktis dan efisiensi tanpa harus mengeluarkan banyak energi, serta mudah dalam penggunaannya. Banyak orang yang menginginkan kemudahan dalam melakukan pekerjaannya.

Kegiatan warga yang dilakukan rutin setiap malam yaitu di pos ronda. Dan juga sebagai penanda peringatan dan aktivitas warga, teknologi yang masih digunakan dengan menggunakan kenthongan yang bersifat manual. Hal itu memunculkan teknologi baru dengan mengganti kenthongan dengan sinyal alarm. Terdapat banyak manfaat dan kemudahan yang telah dihasilkan dengan adanya perkembangan teknologi, khususnya teknologi komunikasi yang dapat mengirimkan informasi ke penerima misalnya *smartphone* android. Dengan teknologi tersebut dapat dimanfaatkan mengontrol sinyal alarm dengan menggunakan *smartphone* android.

Hampir setiap orang menggunakan *smartphone* android dalam kehidupan sehari-hari. Sesuai dengan data yang ada pada tahun 2017 mengenai jumlah pengguna *smartphone* android di Indonesia, Menteri Riset, Teknologi dan Pendidikan Tinggi menyebutkan angka pengguna *smartphone* di Indonesia kini mencapai sekitar 25% dari total penduduk atau sekitar 65 juta orang (*Smartphone* Rakyat Indonesia, 2017).

Pada penggunaan aplikasi android tidak hanya dimanfaatkan untuk pengguna pribadi saja, melainkan bersifat untuk umum yang dapat digunakan bagi warga di RT setempat. Dengan syarat mempunyai *hardware* berupa *smartphone* android karena aplikasi dalam bentuk format .apk. Untuk keamanannya, terdapat dua kode akses yaitu pada *bluetooth* dan aplikasi android. Sehingga hanya warga pada RT tersebut yang dapat mengaksesnya.

Bunyi alarm yang diberitahukan kepada warga direalisasikan menggunakan klakson elektrik. Apabila aplikasi pada *smartphone* android sudah sinkronisasi dengan mikropengendali Arduino maka klakson tersebut dapat bekerja sesuai dengan perintah yang ada pada program arduino.

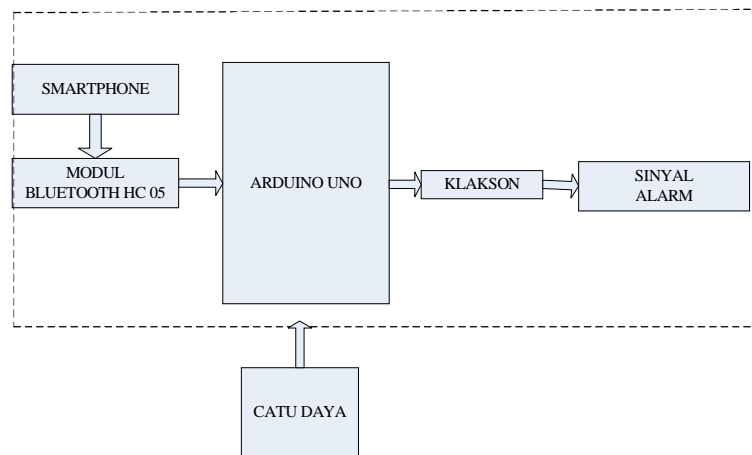
Tujuan dari penelitian ini adalah membuat sebuah perancangan perangkat pengontrolansinyal alarm untuk mengingatkan penanda kegiatan warga dengan media komunikasi *bluetooth* melalui aplikasi android menggunakan sistem mikropengendali Arduino.

### 3. METODE

Metode yang digunakan pada penelitian ini yaitu meliputi perancangan sistem secara keseluruhan, perancangan perangkat keras, perancangan perangkat lunak pada aplikasi android, perancangan perangkat lunak pada Arduino, dan pengujian.

#### Perancangan Sistem

Sistem secara keseluruhan diperlihatkan seperti pada gambar 1. Bertindak sebagai piranti masukan adalah *smartphone* android. Mikropengendali Arduino Uno R3 berperan sebagai bagian pemroses, *module bluetooth* HC 05, dan klakson elektrik. Sedangkan pada piranti keluaran yaitu menghasilkan bunyi alarm. Seluruh bagian pada perancangan ini menggunakan sistem catu daya yang dirancang terpisah.



Gambar 1. Diagram blok sistem

Prinsip kerja pada sistem ini dimulai dari *smartphone* android yang berperan sebagai *transmitter* (Tx) yang harus mengaktifkan *bluetooth* terlebih dahulu agar dapat melakukan *pairing* dengan modul *bluetooth* HC 05, berperan sebagai *receiver* (Rx) yang terhubung dengan Arduino. Maka antara Tx dan Rx komunikasi *bluetooth* telah terhubung. Mikropengendali Arduino selanjutnya mengirimkan logika ke klakson elektrik untuk memberikan perintah untuk membunyikan dan mematikan alarm.

#### Perancangan Perangkat Keras

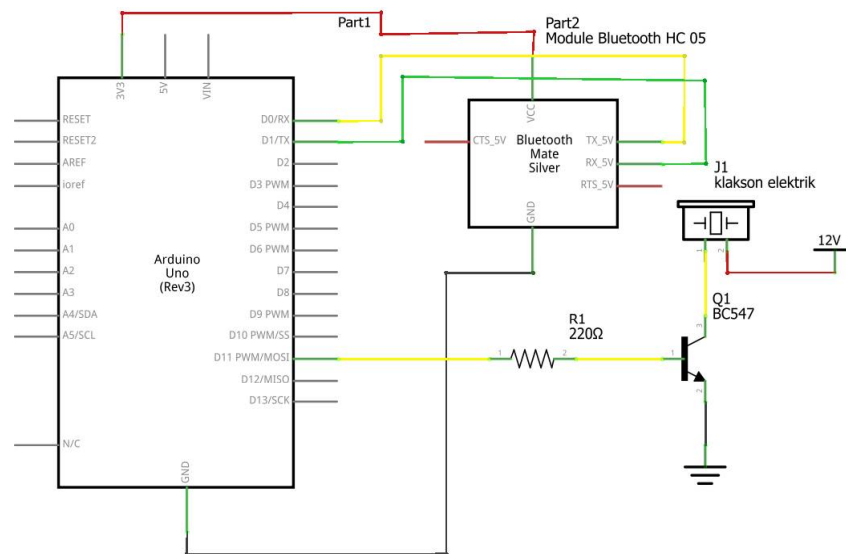
Perangkat keras yang dirancang berpacu pada sistem mikropengendali Arduino Uno R3 yang digunakan sebagai pengendali utama dari semua komponen yang saling terintegrasi. Sistem tersebut menggunakan mikropengendali ATmega328P yang memiliki memori program sebesar 32 KB dimana 2 KB digunakan sebagai *bootloader*, 14 pin digital *input/output* (dimana 6 pin dapat digunakan sebagai *output* PWM), dengan 6 *input* analog, sebuah osilator kristal 16 MHz, sebuah koneksi USB, sebuah *powerjack*, sebuah ICSP *header*, dan sebuah tombol *reset* (Djuandi, Feri, 2011).

Catu daya yang digunakan untuk rangkaian didapat dari sebuah adaptor AC ke DC. Tegangan ini kemudian diturunkan oleh regulator 7809 dan 7812, sehingga tegangan *output* yang dihasilkan masing-masing menjadi 9 V dan 12 V. Tegangan 9 V selanjutnya digunakan untuk sistem mikropengendali Arduino dan *module bluetooth* HC 05. Sedangkan tegangan 12 V digunakan untuk klakson elektrik (Rahmat, Hegi).

Pada *module bluetooth* HC05 dengan serial HC05 yaitu modul *bluetooth* yang dapat di atur sebagai *master* maupun sebagai *slave*. Penamaan *master* dan *slave* pada modul *bluetooth* seperti konsep *client* dan *server* pada komunikasi serial. *Module* HC05 merupakan perangkat yang mudah digunakan dan sudah tertanam komunikasi serial *bluetooth* yang dirancang transparan pada pengaturan koneksi serial kabel (Guangzhou HC Information Technology Co., Ltd, 2011).

Mikropengendali ATmega328P selanjutnya bertugas untuk mengirimkan nilai logika ke klakson elektrik. Tetapi karena klakson menggunakan tegangan kerja 12 volt, sehingga memerlukan rangkaian pembagi arus dimana memerlukan tambahan komponen sebuah transistor jenis NPN yang wujudnya menjadi tiga kaki, yaitu kaki *emitor* di *by pass* dengan *ground*, kaki *basis* yang dihubungkan dengan pin digital 11 pada arduino menggunakan tambahan

resistor, dan kaki *collector* menuju ke klakson. Rangkaian lengkap dari perancangan perangkat adalah seperti dalam gambar 2 (Dipl. Phys. Richard Blocher, 2003).



Gambar 2. Rangkaian keseluruhan

#### Perancangan Perangkat Lunak pada Aplikasi Android

Perancangan aplikasi pada *smartphone* android menggunakan perangkat lunak berupa *App Inventor*. Aplikasi ini berfungsi untuk menjalankan sistem penanda alarm pada pos ronda, menentukan tampilan aplikasi (*user interface*) sesuai keinginan pembuat aplikasi pada *block screen* dan mengatur tata letak *block* yang berfungsi seperti *coding*. Aplikasi dapat langsung di *running* menjadi aplikasi android dengan format *.apk* dan dapat langsung diinstal pada *smartphone*. Aplikasi yang telah selesai dibuat akan tersimpan secara otomatis pada *App Inventor*. Jadi pembuatan aplikasi menggunakan *App Inventor* ini memerlukan koneksi internet. Dengan mengakses url <http://ai2.appinventor.mit.edu/>, maka perancangan aplikasi dapat dimulai (App Inventor, 2016).

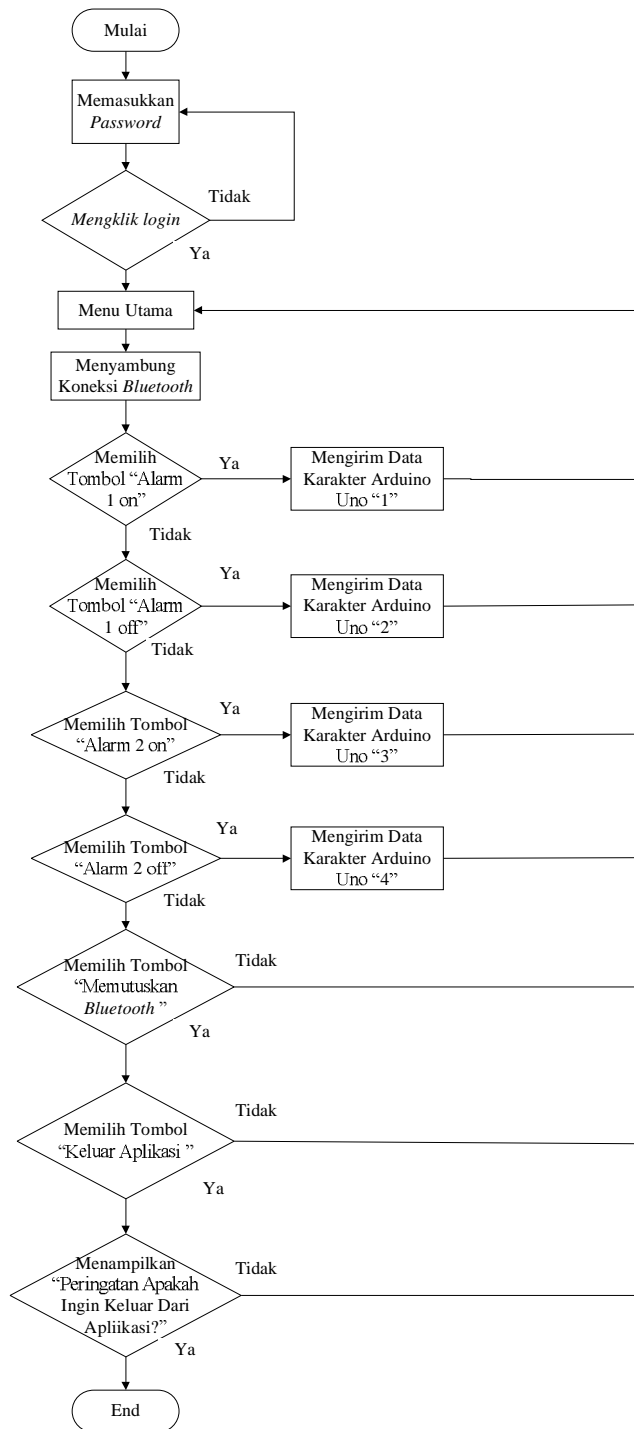
#### 2.4 Perancangan Perangkat Lunak pada Arduino

Dalam penyusunan program untuk alatkendali penanda alarm pembuatan program dilakukan dengan menggunakan bahasa pemrograman Arduino. Perangkat lunak yang berperan untuk menulis program, meng-*compile* menjadi kode biner dan meng-*upload* ke dalam *memory microcontrollery* yaitu *Arduino Integrated Development Environment (IDE)*. IDE adalah bagian dari *software* yang bersifat *open source* yang memungkinkan untuk membuat program, sehingga dapat dimengerti oleh Arduino. *Software* yang digunakan untuk meng-*compile* perintah dan memasukkannya ke *board* Arduino adalah *software* Arduino IDE 1.6.5 (Saptadi, Arief Hendra, 2013).

Langkah kerja dari *software* yang diprogramkan ke ATmega328P yaitu diawali dengan tahap inisialisasi meliputi pengaturan pin untuk klakson, pendefinisian pin dan *baud rate* untuk komunikasi serial *bluetooth*. Tahap selanjutnya menerima data komunikasi serial, jika sudah terdapat klarifikasi bahwa komunikasi serial mendapatkan nilai dari aplikasi atau tidak. Apabila mendapatkan nilai berarti menuju pada bagian menerima data berupa karakter yang berfungsi untuk membunyikan atau mematikan alarm sesuai dengan logika dari perintah arduino. Apabila tidak mendapatkan nilai dari aplikasi maka akan kembali pada proses menerima data komunikasi serial. Begitu juga seterusnya.

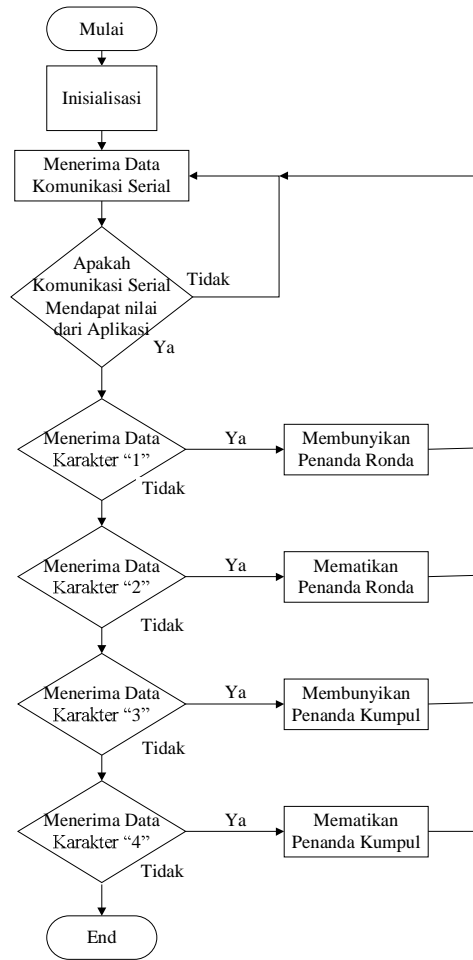
#### 4. HASIL DAN PEMBAHASAN

Pengujian yang dilakukan dalam penelitian ini meliputi uji tegangan masukan, uji tegangan alarm dan uji kerja perangkat secara keseluruhan. Hasil-hasil yang didapatkan adalah sebagaimana berikut ini. Diagram alir program android sistem dapat dilihat pada gambar 3.



Gambar 3. Diagram alir program android sistem

langkah kerja dari gambar 3 terdapat 2 tampilan (*screen*) desain aplikasi Arduino untuk mengirim perintah pada Arduino. Penjelasan dari *screen* pertama aplikasi android yaitu menampilkan *passwordtext*, *button* dan label. Masing-masing komponen tersebut berfungsi sebagai kode keamanan dimana yang dapat mengakses aplikasi tersebut hanya orang-orang tertentu Pada *screen* kedua awal mula akan menampilkan pemberitahuan dari komponen *notifier*, yang dalam aplikasi menghasilkan kalimat "welcome perangkat yang dibutuhkan siap beroperasi" dan terdapat tombol Lanjutkan. Jika tombol tersebut berhasil ditekan maka langsung menuju ke tampilan kedua yang juga menu utama. Pada menu utama terdapat 4 *button* yang difungsikan mengirim data ke Arduino. Sedangkan diagram alir program mikropengendali dapat dilihat pada gambar 4.



Gambar 4. Diagram alir program mikropengendali

**Pengujian Tegangan Masukan**

Pada catu daya menggunakan dua *output* yaitu 9 V dan 12 V yang masing-masing dihasilkan dari regulator tegangan LM7809 dan LM7812. Agar setiap perangkat dapat bekerja sebagaimana dengan semestinya, maka dilakukan pengukuran tegangan masukan sesuai dengan kebutuhan dari tiap bagian. Hasil yang diperoleh adalah seperti tercantum dalam tabel 1 berikut ini. Berdasarkan persentase galat yang didapatkan maka dapat disimpulkan bahwa setiap bagian telah mendapatkan tegangan kerja sesuai kebutuhan dengan tingkat galat yang relatif kecil.

Tabel 1. Hasil Pengujian Tegangan Masukan

Bagian	Teori (a)	Hasil Pengukuran (b)	Error (a-b)	Presentase Error (%) $c = \frac{a-b}{a} \times 100\%$
Arduino	9 V	7,27 V	1,73 V	19,22 %
Klakson Elektrik	12 V	10,05 V	1,95 V	16,25 %

**Pengujian Tegangan Alarm**

Pada klakson terhubung pada *port digital* 11 pada Arduino dan berikut hasil pengujian alarm pada tabel 2.

Tabel 2. Hasil Pengujian Tegangan Alarm

Alarm Port Digital 11	Logika	Kondisi Alarm	Hasil Pengukuran
Alarm 1	1	Berbunyi dengan <i>delay</i>	2,601 V
	0	Tidak Berbunyi	0,002 V
Alarm 2	1	Berbunyi tanpa <i>delay</i>	1,479 V
	0	Tidak Berbunyi	0,002 V

### Pengujian Keseluruhan

Tahap ketiga pada pengujian konektivitas *Bluetooth* merupakan pengujian jarak. Pengujian jarak pada *Bluetooth* dilakukan agar dapat mengetahui seberapa jauh jangkauan ruang lingkup konektivitas *Bluetooth*, karena komunikasi *Bluetooth* memiliki batasan cakupan lingkup yang cukup pendek yang dipengaruhi oleh daya yang mampu dipancarkan oleh modul *Bluetooth*. Pada pengujian jarak dilakukan pengukuran jarak sampai sejauh mana sistem alarm pos ronda mampu menerima data dengan baik. Secara teori jarak pada modul *Bluetooth* HC05 sebesar 10 meter. Pada tabel 3 merupakan hasil pengujian jarak konektivitas *Bluetooth*.

Tabel 3. Hasil Pengujian Jarak Konektivitas *Bluetooth*

Jarak	Status Pengiriman	
	Tidak ada penghalang	Ada penghalang dinding
1 meter	Terkirim	Terkirim
2 meter	Terkirim	Terkirim
3 meter	Terkirim	Terkirim
4 meter	Terkirim	Terkirim
5 meter	Terkirim	Terkirim
6 meter	Terkirim	Terkirim
7 meter	Terkirim	Terkirim
8 meter	Terkirim	Terkirim
9 meter	Terkirim	Terkirim
10 meter	Terkirim	Terkirim
11 meter	Terkirim	Tidak Terkirim

## 5. PENUTUP

### Kesimpulan

Berdasarkan penelitian yang telah dilakukan dan hasil-hasil pengujian yang diperoleh, maka dapat disimpulkan beberapa hal seperti berikut ini:

1. Pada pengujian tegangan masukan, didapatkan nilai galat terbesar 19,22% untuk bagian Arduino dan terkecil 16,25 % untuk klakson elektrik.
2. Pada pengujian tegangan alarm didapatkan hasil jika Arduino memberi logika 1 maka alarm berbunyi, sedangkan saat Arduino memberi logika 0 maka alarm tidak berbunyi.
3. Hasil pengukuran jarak terima yang mampu dikelola oleh modul *Bluetooth* HC 05 untuk efektivitas jarak maksimum sebesar 10 meter jika tanpa halangan dan jarak akan berkurang apabila terdapat dinding yang membatasi transmisi *Bluetooth*.

### Saran

Sesuai hasil-hasil pengujian yang telah diperoleh maka dapat disarankan hal-hal seperti berikut ini sebagai perbaikan di masa mendatang antara lain :

1. Penggunaan catu daya cadangan seperti menggunakan *genset* untuk menggerakkan pintu pada saat listrik PLN mati.
2. Pada pengembangan mendatang perlu untuk ditambahkan sistem *monitoring* pada aplikasi android.

## PUSTAKA

*Smartphone* Rakyat Indonesia (2017). Jumlah pengguna *smartphone*. <http://www.dikti.go.id/smartphone-rakyat-indonesia-2/#1qYCRqIWvkd782Ph.99> (diakses pada 2 Juli 2017).

Djuandi, Feri (2011). Pengenalan Arduino. [Online]. [http://www.tobuku.com/PENGENALAN\\_ARDUINO.pdf](http://www.tobuku.com/PENGENALAN_ARDUINO.pdf)

<http://digilib.polban.ac.id/files/disk1/75/jbptppolban-gdl-hegirahmat-3728-1-jurnalp-9.pdf> (diakses pada 15 Juni 2017).

Guangzhou HC Information Technology Co., Ltd. (2011). Module Datasheet HC-05, Datasheet [Online] [http://www.seeedstudio.com/wiki/images/4/48/HC-05\\_datasheet.pdf](http://www.seeedstudio.com/wiki/images/4/48/HC-05_datasheet.pdf)

Dipl. Phys. Richard Blocher (2003). Dasar Elektronika, Ed.II ed. Yogyakarta: ANDI Yogtakarta.

App Inventor (2016). App Inventor Beginner Tutorials Dokumen PDF. [Online].  
<http://appinventor.mit.edu/explore/sites/all/files/hourofcode/AppInventorTutorials.pdf>

Saptadi, Arief Hendra (2013). Modul Modul Praktikum – Mikroprosesor dan Antarmuka – v.0.5 "Arduino: I/O Digital dan Komunikasi Serial". Sekolah Tinggi Teknologi Telematika Telkom, Purwokerto.