

# PERANCANGAN SEPEDA MOTOR RODA TIGA UNTUK KAUM DIFABEL

Febrian Miarppa K<sup>[1]</sup> B Kristyanto<sup>[2]</sup>

<sup>[1,2]</sup> Program S1 UAJY\_ATMI Prodi Teknik Industri, Universitas Atma Jaya Yogyakarta, Jl. Babarsari 44, Yogyakarta 55281, Indonesia  
e-mail: [Briandmiarppa@yahoo.com](mailto:Briandmiarppa@yahoo.com)

## ABSTRAK

Penelitian dilakukan di sebuah balai rehabilitasi penyandang cacat kaum difabel di Balai Besar Rehabilitasi Sosial Bina Daksa ds kandang sapi kota Surakarta Jawa Tengah. Masalah muncul karena kurangnya peran pemerintah terhadap kaum difabel daksa, terutama dalam bidang transportasi padahal kaum difabel daksa memiliki kekurangan dalam mobilitasnya, karena kesulitan ini ada beberapa hal yang dilakukan oleh beberapa orang yang dapat menunjukkan kepedulian mereka terhadap kaum difabel daksa. Salah satunya dengan memodifikasi sepeda motor yang dilengkapi dengan tiga roda yang dipakai oleh kaum difabel daksa, karena mungkin belum adanya standar khusus kendaraan bermotor untuk kaum difabel. Sering kali dapat kita lihat kalau konsep yang mereka pakai menghubungkan dua roda yang sejajar, padahal masih banyak aspek-aspek lain yang harus diperhatikan dalam meredesain ulang kendaraan bermotor. Metode yang digunakan adalah metode kreatif. Hasil rancangan mengacu pada permintaan pelanggan dengan penentuan desain didapat dari analisa tim kreatif. Hasil yang didapat dari penelitian dengan metode kreatif ini adalah mendapatkan sebuah rancangan baru dalam redesain motor kaum difabel daksa yang terbaik dari berbagai alternatif rancangan konstruksi dengan menggunakan bantuan software solidwork 2013. biaya proses pembuatan dan gambar kerja 2D. Keseluruhan hasil dari penelitian ini diharapkan mampu diaplikasikan untuk mengatasi masalah ketidaknyamanan

kaum difabel daksa.

Kata kunci: Metode Kreatif, Redesain Motor, Difabel Daksa, Solidwork2013

## 1. Pendahuluan

Kaum difabel daksa adalah sebutan bagi mereka yang mengalami cacat (baik bawaan maupun sejak lahir) lantaran bencana, kecelakaan dan sebagainya, sehingga menyebabkan kesulitan dalam berjalan. Jumlah penderita difabel daksa di Indonesia saat ini memang minoritas. Peran pemerintah terhadap kaum difabel daksa sangat kurang, walaupun pemerintah telah menetapkan beberapa undang-undang untuk kaum difabel daksa seperti UU No. 4 Tahun 1997 pasal 6 tentang hak dan kewajiban penyandang cacat, tetapi penyediaan sarana dan prasarana umum yang diberikan masih sangat minim terutama dalam bidang transportasi. Bertahun tahun lamanya para pengguna kursi roda terbelenggu oleh kebutuhan transportasi yang tidak aksesibel, sehingga akses mereka dibatasi dengan mahalnya ongkos taksi, salah satu alat transportasi umum yang dapat melayani mereka. Bagi mereka yang setiap hari harus bekerja di luar rumah, sangat membutuhkan alat transportasi yang hemat biaya.

Salah satu cara untuk mengatasi kendala yang dialami oleh kaum difabel daksa adalah memodifikasi kendaraan roda dua (sepeda motor) menjadi kendaraan roda tiga agar dapat dikendarai dengan mudah oleh kaum difabel daksa, karena mungkin belum ada standar khusus kendaraan bermotor untuk kaum difabel daksa dan tidak adanya industri motor di Indonesia yang mengembangkan motor jenis ini, sering kali dapat kita lihat kalau konsep yang mereka pakai masih terbilang sederhana, yaitu hanya berpikiran menghubungkan dua roda yang sejajar (roda belakang disatukan dengan satu poros), padahal masih banyak aspek-aspek lain yang harus diperhatikan dalam meredesain ulang sebuah kendaraan bermotor. Salah satu solusi untuk membantu kaum difabel daksa dalam meredesain kendaraan bermotor mereka adalah membuat redesain motor yang sesuai dengan aspek-aspek dalam mendesain sebuah kendaraan bermotor.

Balai Besar Rehabilitasi Sosial Bina Daksa (BBRSBD) merupakan badan yang menangani dan memberi fasilitas beberapa kaum disabilitas di kota Surakarta. Adapun visi dari balai ini adalah terwujudnya kemandirian dan kesejahteraan Orang Dengan Kecacatan tubuh (ODKT). Balai ini mempunyai misi untuk melaksanakan Rehabilitasi Medis, Sosial Psikologis, Karya dan Pendidikan, menumbuhkembangkan motivasi dan kemampuan keluarga / masyarakat, meningkatkan dukungan dan partisipasi baik instansi terkait maupun swasta.

Dalam wawancara dengan seorang difabel yang menggunakan sepeda motor yang telah dimodifikasi menyatakan bahwa masih ada banyak kekurangan yang terjadi ketika digunakan dalam medan dengan tikungan dan tanjakan. Karena mayoritas siswa BBRSD berada di wilayah jebres Surakarta di mana wilayah tersebut banyak tanjakan dan tikungan yang menyebabkan motor yang sudah dimodifikasi dengan roda tiga yang sudah ada dirasa kurang nyaman.

## 2. Metodologi

Berbagai referensi yang digunakan sebagai pendukung berjalannya proses perancangan sebagai berikut : Orang-orang dengan disabilitas pada tungkainya menurut jurnal dari Arun Raju (2014) mengalami kesulitan dalam perjalanan dan tidak dapat bepergian dalam jarak yang jauh. Mereka menggunakan alat berupa kursi roda, kruk, dan tungkai buatan untuk mobilitas. Bagaimanapun alat-alat itu tidak dapat membantu mereka dalam perjalanan jauh. Oleh karena itu, Arun Arjun merancang kendaraan roda tiga dengan sistem kemudi ganda untuk orang-orang disabilitas. Kemudi ganda disini dimaksudkan agar dapat digunakan untuk orang dengan disabilitas kaki maupun disabilitas tangan.

Desain sepeda motor untuk kaum difabel juga pernah diangkat menjadi topik skripsi oleh Wilanda Arzamas (2013) dengan merancang kembali kendaraan bermotor beroda tiga yang sesuai dengan aspek-aspek dalam merancang kembali sebuah kendaraan bermotor. Dalam perancangan ini Wilanda melakukan modifikasi dengan penambahan roda di bagian depan dan peletakan suspensi bagian depan dengan posisi horizontal.

Perancangan kursi roda elektrik ekonomis dalam prosiding Darmo Iksal (2012) menggunakan prinsip PWM (Pulse Width Modulation) untuk mengontrol gerakan motor servo dalam mengontrol tuas kopling (aktuator kontrol manual) pengatur kecepatan motor DC yang berasal dari kit sepeda listrik. Untuk sistem pemandu menggunakan 3 buah tombol pengendali yang terdiri dari tombol maju, belok kiri dan belok kanan, yang terhubung dengan board mikrokontroler Arduino Duemilanove ATMEGA328. Kondisi awal sistem kontrol pada board mikrokontroler Arduino adalah selalu berlogik 0.

Difabel dalam prosiding Sugi Rahayu (2011) di Propinsi Daerah Istimewa Yogyakarta berdasarkan data Dinas Sosial tahun 2011 adalah 35. 264 orang. Sampai saat ini Dinas Perhubungan baik Provinsi maupun Kota dan Kabupaten di Provinsi DIY belum memiliki kebijakan khusus pelayanan transportasi bagi difabel. Menurut pandangan staf pada dinas terkait, hal ini dikarenakan pelayanan yang dilakukan oleh Dinas Perhubungan merupakan pelayanan yang diperuntukan untuk semua golongan, baik itu orang biasa (masyarakat biasa) ataupun mereka yang memiliki kebutuhan khusus (difabel). Fasilitas-fasilitas khusus yang disediakan oleh Dinas Perhubungan untuk kaum difabel relative belum banyak, bahkan bisa dibilang masih sangat minim sekali.

Kuantitas orang-orang difabel dalam jurnal Slamet Thohari (2014) cukup signifikan bagi negeri ini. Berdasar dari angka yang ditetapkan oleh WHO (World Health Organization) terdapat 15% Penyandang Disabilitas di Indonesia. Dengan demikian terdapat populasi mencapai 36.841, 956 dengan populasi keseluruhan penduduk 245 juta. (WHO, 2012) dan di Malang sendiri terdapat sekitar 135.000 penyandang disabilitas dari penduduk Malang yang mencapai 894.653 jiwa pada tahun 2012. Meski demikian data yang lebih tepat belum dapat dipastikan, karena tak jarang keluarga sang difabel sering menyembunyikan anggotanya yang difabel untuk menghindari rasa malu atau menganggap orang difabel sebagai “aib” bagi citra keluarganya. Dengan latar belakang inilah maka tulisan ini hendak mengurai bagaimana fasilitas publik tersebut dapat dinikmati oleh penyandang disabilitas dan bagaimana pandangan orang menilai penyandang disabilitas.

Metode perancangan yang digunakan pada penelitian ini adalah metode kreatif, karena pada metode ini semua ide-ide dan pemikiran yang sangat beragam dari berbagai pihak dapat diterima (ahmad Harbi 2012)<sup>3</sup>:

Penelitian ini dilakukan dalam beberapa tahapan, tahap pertama adalah identifikasi masalah, tahap ini bertujuan untuk mengetahui kendala yang dialami dengan cara melakukan wawancara dengan tim ahli dan pengguna kendaraan ini. Tahap kedua adalah mencari referensi pendukung penelitian, didapat dengan mengkaji jurnal penelitian terlebih dahulu. Setelah referensi terkumpul, dilakukan penyusunan daftar kebutuhan pengguna dengan melakukan wawancara. Tahap selanjutnya adalah melakukan proses perancangan, proses ini menggunakan *brain storming* sebagai cara mendapatkan ide-ide untuk solusi, dan diolah menggunakan metode *weight objective*. Proses terakhir adalah membuat rancangan konstruksi dan menganalisis gambar kerja.

### 3. Alternatif Solusi

Berikut beberapa varian produk yang ada di bengkel milik BBRSD kota Surakarta. Berdasarkan atribut produk yang sudah ditentukan, alternatif desain bisa diperoleh melalui proses *Morphological Chart*. Pada hasil *Morphological chart* didapatkan beberapa alternatif desain yang memenuhi atribut produk yang telah didapatkan.

#### 3.1 Solusi pertama

Dengan harga yang tidak terlalu mahal modifikasi ini memiliki beberapa keunggulan seperti, dari segi konstruksi karena menggunakan pipa kotak dengan lebar dan tebal yang sama dengan swing arm dari konstruksi asli bawaan pabrik. Keunggulan yang lainnya adalah konstruksi seperti ini cukup kuat dengan menggunakan satu poros sebagai sambungannya sehingga antara roda kanan dan kiri dapat menopang beban dengan dibantu pipa kotak tersebut. Tetapi konstruksi seperti ini memiliki kekurangan, yaitu ketika berbelok masing-masing rodanya tidak dapat bergerak secara *fleksibel*. Solusi pertama dapat dilihat pada gambar 1.



Gambar 1. Alternatif Solusi 1

#### 3.2 Solusi kedua

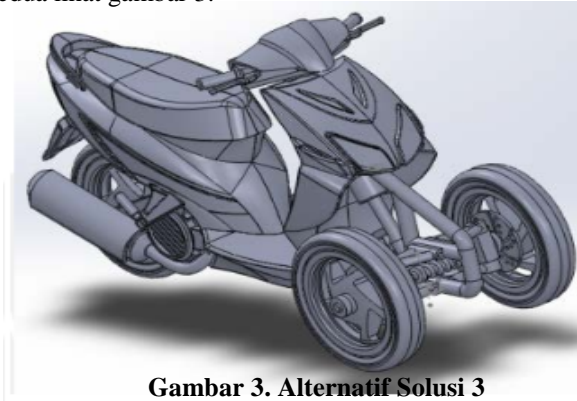
Konstruksi seperti ini sering kita jumpai di jalan raya, untuk keseimbangan dari motor ini sangat baik karena terdapat bak penumpu di sebelah kiri sehingga pengendara tidak akan jatuh, selain itu konstruksi ini mempunyai keuntungan dapat membawa beban yang lebih dari 2 orang selain itu bak penumpu dari konstruksi ini dapat di copot sehingga sepeda motor dapat berfungsi secara normal kembali. Tetapi kekurangan pada konstruksi seperti ini terletak pada fleksibilitas saat berbelok dan serta untuk kekuatan konstruksinya kurang baik. Alternatif solusi kedua lihat gambar 2.



**Gambar 2. Alternatif Solusi 2**

### 3.3 Solusi ketiga

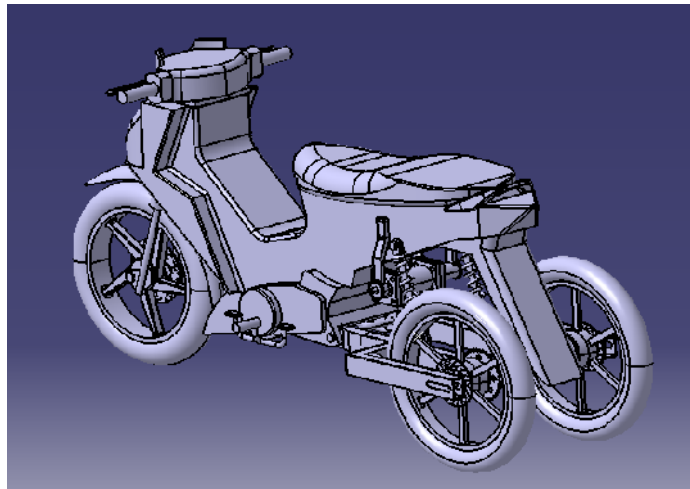
Dengan harga yang tidak terlalu mahal modifikasi ini memiliki beberapa keunggulan seperti, dari segi konstruksi karena menggunakan pipa bulat berbagai macam bentuk akan mudah karena sifatnya yang mudah dibentuk dan cukup kuat karena dapat menahan gaya dari segala arah. Sedangkan dari segi sambungan karena dibutuhkan roda yang fleksibel maka menggunakan sambungan engsel yang digabung dengan shockbreaker. Dari segi estetika konstruksi seperti ini tidak umum karena dua roda yang digunakan berada di bagian depan, sehingga membuat handling lebih berat dan konstruksi yang rumit. Alternatif solusi kedua lihat gambar 3.



**Gambar 3. Alternatif Solusi 3**

### 3.4 Solusi keempat

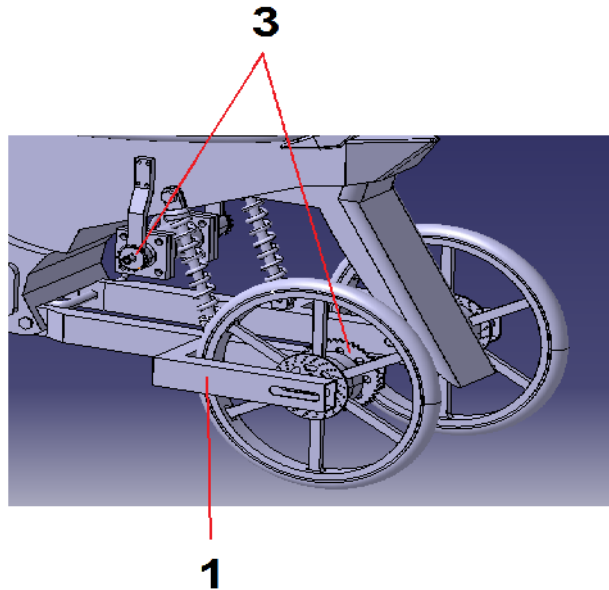
Secara fungsi kombinasi ini memiliki keunggulan hampir sama dengan kombinasi tiga, hanya saja posisi modifikasinya berada dibelakang, harga juga lebih murah karena hanya melakukan pemisahan lengan ayun dari *sparepart orisinil* kendaraan yang akan dimodifikasi. Selain itu pada kombinasi ini juga disertai diferensial yang berfungsi untuk mengatur keseimbangan putaran roda saat berbelok di tikungan, selain itu kombinasi ini juga dilengkapi brake lock yang dapat mengunci sepeda motor saat berada di tanjakan. Solusi ke empat lihat gambar 4.



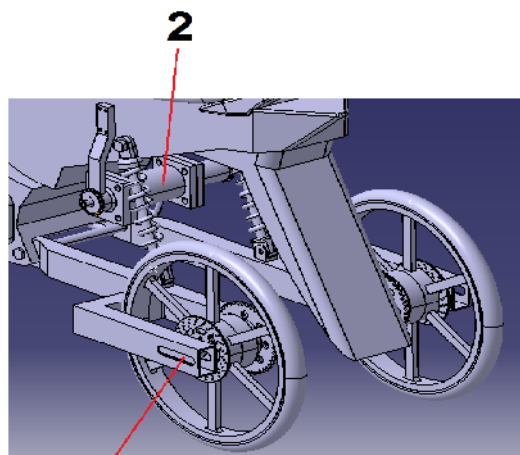
**Gambar 4. Alternatif Solusi 4**

#### 4. Analisis Teknis dan Ergonomis

Solusi yang dipakai pada perancangan sepeda motor roda tiga untuk kaum difabel adalah menggunakan profil kotak sebagai kerangka konstruksi *swing arm* dengan las sebagai tipe sambungan serta menggunakan gardan dan chain sebagai transmisi pemindah daya. Lalu memakai doble shock breaker untuk suspensinya serta *brake lock* sebagai pengunci rem. Gambar bagian-bagian *swing arm* dapat dilihat pada gambar 5 dan gambar 6.



Gambar 5. Bagian-bagian *swing arm 1*



Gambar 6. Bagian-bagian *swingarm 2*

**Table 1. Tabel analisis dan ergonomis**

no	nama bagian	analisis teknis	analisis ergonomis
1	Swingarm	dibuat menggunakan pipa kotak dan menggunakan las listrik sebagai metode penghubungnya	swingarm di buat becabang dan berjumlah dua buah agar lebih seimbang
2	diferensial gardan	sebagai pengganti poros utama, digunakan gardan berfungsi agar sepeda motor dapa miring saat melewati tikungan	berfungsi sebagai pembagi daya pada roda kanan dan kiri saat berbelok.
3	transmisi	menggunakan kombinasi sproket dan rantai	umur pakai lebih lama dibandingkan dengan kombinasi pulley dan belt
4	poros	poros pada swingarm menggunakan shaft custom dengan ukuran yang lebih pendek	untuk mengurangi tingkat over hang berlebih, karena beban yang diterima akan lebih besar dengan konstruksi seperti ini
5	tuas	tuas akan ditambahkan sebagai extension pada perseneling dengan cara di las pada foot handle nya	berfungsi untuk memudahkan pengguna dengan difabel daksa untuk mengganti atau menambah perseneling kendaraan
6	hand rem	menggunakan tuas pengunci pada rem, dengan cara memberi tahanan pada handle rem.	berfungsi sebagai pengaman sepeda motor saat berhenti di lampu merah ataupun saat tanjakan, sehingga pengguntidak perlu menahan tuas.
7	cakram	sistem pengereman menggunakan sistem disc brake, sistem ini lebih pakem dan lebih aman untuk pengereman.	lebih aman serta lebih responsif ketika digunakan disaat yang mendadak
8	velg racing	velg racing digunakan karena velg racing lebih kuat dibandingkan dengan velg biasa yang menggunakan ruji sebagai jari-jarinya	lebih awet untuk medan yang bergelombang dan tidak rata serta minim perawatan.

## 5. Kesimpulan

Melalui proses penelitian yang telah dilakukan diperoleh beberapa kesimpulan adalah sebagai berikut :

- Rancangan redesain kaum difabel dengan cacat pada kaki yang dipilih adalah solusi ke empat karena memenuhi atribut-atribut yang telah ditentukan, yaitu sebagai berikut :
  - Harga modifikasi kurang dari 10 juta rupiah
  - Menggunakan part yang terjamin kualitasnya sehingga umur pakai lama dan spare part mudah didapatkan.
  - Rangka swingarm yang di rancang mampu menahan beban maksimal 200 kilogram.
  - dimensi dari modifikasi 60cm x80cmx200cm
- Rancangan redesain motor untuk kaum difabel daksa yang telah memenuhi atribut-atribut produk diharapkan dapat memenuhi permintaan kaum difabel mempunyai motor modifikasi yang sesuai dengan aspek-aspek desain

kendaraan bermotor sehingga desain akhir adalah konstruksi motor yang sesuai dengann keinginan kaum difabel daksa, yaitu aman, nyaman, mudah dioperasikan dan menarik.

3. Total harga pembuatan rancangan ini adalah sebesar Rp 4.810.357,00

## **6. Pustaka**

A. H. MOEIS. (1984). Teknik Mobil – Sepeda Motor Chasis Mobil. Perpustakaan SMA NEGERI 3 SURAKARTA.

Arun Raju. (2014). *Dual Steered Three Wheeler For Differently Abled Peopled* , India.

Arzamas Wilanda P (2013). Redesain Motor Untuk Kaum Difabel Daksa. (Skripsi). Program Studi Teknik Industri, Fakultas Teknologi Industri, Universitas Atma Jaya Yogyakarta, Yogyakarta.

Cross, Nigel., 1994, *Engineering Design Methods*, Second Edition, John Willey & Sons.

Darmo, Iksal, (2012). Perancangan Dan Implementasi Kursi Roda Elektrik Ekonomis Sebagai Sarana Rehabilitasi Medik. Sekolah Tinggi Sains dan Teknologi Indonesia. Bandung.

Eva Rahmi Kasim, 2004, Tinjauan Kembali Rehabilitasi Penyandang Cacat, Jakarta.

Purwanto, 2004, *Menumbuhkan Perspektif Difabel untuk Mewujudkan Masyarakat Inklusi*, Makalah, Yogyakarta

Slamet Thohari (2014). Pandangan Disabilitas dan Aksebilitas Fasilitas Publik Bagi Penyandang Disabilitas di Kota Malang, Universitas Brawijaya, Malang.

Sugi Rahayu. (2011). Pelayanan Publik Bidang Transportasi Bagi Kaum Difabel di Provinsi Daerah Istimewa Yogyakarta, Yogyakarta.