

## Rekayasa Sistem Informasi Demografi sebagai Dasar Penghitungan Indeks Pembangunan Manusia (IPM) Daerah

Muji Sukur dan Hersatoto Listiyono

Fakultas Teknologi Informasi, Universitas Stikubank Semarang

email : muji.sukur@gmail.com; herlistiyono@gmail.com

### Abstrak

Permasalahan kependudukan sangatlah kompleks, padahal data kependudukan sangat penting untuk kebutuhan informasi yang berkenaan Demografi dan Kesejahteraan Penduduk. Penelitian ini bermaksud melakukan identifikasi, analisis, desain data kependudukan untuk implementasi sistem informasi demografi yang dapat digunakan dasar penghitungan dan pemberian informasi Indeks Pembangunan Manusia (IPM). Hal ini didasarkan pada banyaknya desa/kelurahan yang masing melakukan pencatatan dan pelaporan kependudukan secara konvensional dan belum memiliki formula yang memudahkan pendataan penduduk untuk menghitung IPM. Untuk menghasilkan sistem yang baik dan memenuhi kebutuhan pengguna (*user*) maka penelitian ini menggunakan model pengembangan sistem siklus hidup (SDLC). Model analisis sistem menggunakan DFD, desain database menggunakan E-R Diagram. Model ini mempermudah dalam pengembangan dan memudahkan bagi user untuk memahami sistem yang akan dikembangkan. Manfaat dari penelitian ini adalah dapat memberikan kemudahan, kecepatan, dan ketepatan dalam melakukan pendataan penduduk, pembentukan informasi demografi dan penghitungan IPM. Sehingga setiap desa atau kelurahan dan kecamatan dapat dengan segera mengetahui informasi perkembangan penduduk (demografi) dan tingkat kesejahteraan penduduk (IPM).

**Kata Kunci** : sistem informasi, penduduk, demografi, IPM

### PENDAHULUAN

Data Demografi merupakan data yang sangat penting bagi suatu daerah untuk menunjukkan perkembangan penduduk dengan segala aspek atributnya seperti jenis kelamin, umur, pendidikan, alamat, profesi, dan statusnya. Catatan data penduduk tersebut dapat terlihat pada Kartu Keluarga (KK) dan Kartu Tanda Penduduk (KTP). Pada suatu daerah seperti kelurahan atau desa dan kecamatan saat ini dalam melakukan pendataan penduduk masih dilakukan secara konvensional, dalam arti bahwa pencatatan seperti kelahiran, kematian, mutasi, dan perubahan atribut penduduk dicatat secara manual berdasarkan pelaporan kejadian-kejadian yang ada. Hal tersebut tentunya tidak bisa digunakan untuk melakukan pendataan, penghitungan, pelaporan, rekapitulasi, pembuatan grafik pertumbuhan dan penyajian informal yang berhubungan dengan

demografi lain pada suatu daerah dengan cepat, akurat, dan akuntabilitas. Untuk itu diperlukan peran teknologi informasi untuk melakukan pengolahan data penduduk sehingga penyajian informasi demografi dapat sesuai dengan harapan. (Heru Nurwasito, dkk, 2013).

Dalam penelitian lain bahwa pelaporan pada peristiwa dan pendaftaran penduduk disimpan dalam bentuk lembaran-lembaran atau catatan kertas saja, hal ini menyebabkan data pendaftaran dan peristiwa penduduk kurang terkontrol, menyulitkan pencarian data dan pembuatan laporan kependudukan. Dengan dibuatnya Sistem Informasi Administrasi Kependudukan dapat mengatasi seluruh data pendaftaran, peristiwa dan pelaporan data kependudukan. (Nia Kumaladewi, dkk, 2013).

Dari data demografi tersebut sangat potensial untuk digunakan sebagai dasar penentuan tingkat kualitas penduduk pada suatu

daerah seperti digunakan untuk menghitung Indeks Pembangunan Manusia (IPM). Hal ini sangat penting sekali untuk mengetahui tingkat kesejahteraan penduduk pada suatu wilayah, seperti mengetahui rata-rata tingkat panjang usia, pendidikan, dan kemiskinan (*poverty*) penduduk. Namun demikian hingga saat ini data tersebut belum dimanfaatkan dengan menggunakan teknologi informasi yang akan memberikan kecepatan dan ketepatan dalam melakukan pengolahan dan penyajian informasi secara otomatis. Sehingga selama ini kelurahan/desa dan kecamatan mengalami kesulitan dalam menghitung IPM di wilayahnya yang setiap saat harus dilakukan. Padahal pelaporan demografi dan IPM begitu sangat penting untuk menunjukkan tingkat sebaran dan kesejahteraan penduduk pada sebuah wilayah tertentu.

### RUMUSAN MASALAH

Melihat latar belakang di atas, maka permasalahan dapat dirumuskan sebagai berikut:

- a. Bagaimana membangun sebuah model sistem informasi demografi pada suatu wilayah yang dapat dijadikan dasar dalam penghitungan indeks pembangunan manusia (IPM)?
- b. Bagaimana membangun model informasi penghitungan ipm yang mudah dibuat, disajikan, dan dipahami dalam bentuk informasi teks dan grafis pada setiap periode waktu tertentu?

Batasan masalah penelitian ini adalah model yang dibangun berdasarkan data demografi yang ada pada sebuah desa/kelurahan di wilayah kecamatan dalam suatu kabupaten/kota, dengan melakukan pencatatan data atribut berdasarkan Kartu Keluarga (KK) penduduk dan pendapatan per-KK.

### DEMOGRAFI

Demografi merupakan ilmu yang mempelajari masalah kependudukan. Demografi mempelajari jumlah penyebaran teritorial dan komposisi penduduk serta perubahan-perubahannya dan sebab-sebab perubahan itu yang biasanya timbul karena adanya kelahiran (fertilitas), kematian (mortalitas), gerak tutorial

(migrasi) dan mobilitas sosial (perubahan status). Dari definisi demografi dapat disimpulkan bahwa demografi mempelajari struktur dan proses penduduk di suatu wilayah. Struktur penduduk meliputi jumlah, penyebaran dan komposisi penduduk. Struktur penduduk ini selalu berubah-ubah dan perubahan tersebut disebabkan karena proses demografi yaitu kelahiran, kematian dan migrasi penduduk. Sumber-sumber data demografi yang pokok adalah Registrasi Penduduk, Sensus Penduduk dan Penelitian (*Survey*). Ada juga sumber-sumber yang lain, misalnya: catatan-catatan dan dokumen-dokumen dari instansi pemerintah. (*Artikel Data Demografi Indonesia*, [www.datastatistik-indonesia.com](http://www.datastatistik-indonesia.com)).

Penduduk merupakan konsep yang memandang individu dalam kaitannya dengan tempat tinggal secara tetap. Setiap orang yang bertempat tinggal secara tetap dalam periode waktu tertentu di suatu daerah/wilayah negara disebut penduduk dari daerah/wilayah negara tersebut. Penduduk dalam suatu negara dapat dibedakan atas warga negara dan bukan warga negara. Proses demografi penduduk ditentukan pada aktifitas penduduk masuk, penduduk keluar, penduduk lahir, dan penduduk mati. Penduduk masuk adalah seseorang atau sekelompok orang yang menyatakan ingin menetap di daerah atau wilayah dalam kurun waktu yang lama dengan alasan tertentu. Penduduk keluar adalah seseorang atau sekelompok orang yang ingin meninggalkan daerah atau wilayah untuk pindah ke daerah atau wilayah tertentu dengan waktu yang cukup lama dengan alasan tertentu. Kelahiran adalah suatu proses munculnya manusia ke muka bumi yang keluar dari janin ibu. Kematian adalah suatu proses hilangnya nyawa seseorang yang diakibatkan oleh sesuatu hal (Soengeng, 2002).

IPM merupakan suatu indeks yang menunjukkan tentang aspek peluang hidup panjang dan sehat, mempunyai pengetahuan dan keterampilan yang memadai, serta hidup layak. IPM sangat perlu dievaluasi dalam rangka pembangunan suatu daerah, karena IPM dapat memberikan kontribusi positif terhadap kesejahteraan masyarakat dilihat dari aspek pendidikan, kesehatan dan kemampuan

ekonominya. Pembangunan manusia harus dipahami sebagai salah satu output penting dalam suatu proses perencanaan pembangunan karena IPM merupakan urutan skala kualitas pembangunan manusia yang mengukur keberhasilan pembangunan. IPM merupakan indeks komposit yang dihitung sebagai rata-rata sederhana dihitung sebagai rata-rata dari 3 (tiga) indeks yang menggambarkan kemampuan dasar manusia dalam memperluas pilihan-pilihan, yaitu:

1. Indeks Harapan Hidup
2. Indeks Pendidikan
3. Indeks Standar Hidup Layak

Rumus umum yang dipakai adalah:

$$IPM = 1/3 (X1 + X2 + X3)$$

Di mana X1 = Indeks Harapan Hidup, X2 = Indeks Pendidikan, dan X3 = Indeks Standar Hidup Layak. Masing-masing komponen tersebut terlebih dahulu dihitung indeks-nya sehingga bernilai antara 0 (terburuk) dan 1 (terbaik). Untuk memudahkan dalam analisis biasanya indeks ini dikalikan 100. Masing-masing komponen tersebut terlebih dahulu dihitung indeks-nya sehingga bernilai antara 0 (terburuk) dan 1 (terbaik). Untuk memudahkan dalam analisis biasanya indeks ini dikalikan 100. (BPS, 2009).

Sistem Informasi adalah suatu sistem di dalam suatu organisasi yang mempertemukan kebutuhan pengolahan transaksi harian, mendukung operasi, bersifat manajerial dan kegiatan strategi dari suatu organisasi dan menyediakan pihak luar tertentu dengan laporan-laporan yang diperlukan. Data sebagai bahan baku informasi adalah gambaran kejadian yang berwujud karakter, angka, atau simbol tertentu yang memiliki arti. Data bagi suatu tingkat organisasi mungkin berupa informasi bagi tingkat yang lainnya. (Aji Supriyanto, 2005). Sistem berbasis komputer adalah sistem yang komponen-komponennya atau subsistem-subsistem-nya terdiri dari Orang, Perangkat Keras (Hardware) komputer, Perangkat Lunak (Software) komputer, Basis data, Prosedur, dan Dokumentasi. (Pressman, 2005).

Alat yang digunakan untuk pengembangan sistem informasi berbagai macam. Sebagai misal alat untuk melakukan analisis sistem informasi dapat menggunakan data flow diagram (DFD) dan untuk membuat rancangan database dapat digunakan teknik *Entity-Relational Diagram* (E-R Diagram). (Jogiyanto HM, 2005). Sedangkan alat yang digunakan untuk merancang dan membangun interface dapat menggunakan software aplikasi berbasis desktop, client-server, dan berbasis web. Keuntungan pemakaian software aplikasi berbasis web adalah selain dapat digunakan untuk mengembangkan sistem yang diterapkan secara desktop (PC), juga dapat diterapkan model client-server, dan berbasis web itu sendiri. (Aji Supriyanto, 2007).

## LOKASI, SAMPEL DAN VARIABEL PENELITIAN

Lokasi penelitian adalah Kantor Desa/kelurahan, Kantor Kecamatan, BPS dan Bappeda di wilayah Kota Semarang. Dari banyaknya Kelurahan dan Kecamatan yang ada, akan diambil sampel 2 kecamatan yaitu Kecamatan Semarang selatan dan Kecamatan Gayamsari dari 16 kecamatan yang ada di Kota Semarang. Dari masing-masing sampel kecamatan akan diambil masing-masing 2 kelurahan. Sehingga jumlah kelurahan yang diambil sampelnya sejumlah 4 sampel.

Variabel-variabel yang akan digunakan atau dilakukan pengamatan dalam penelitian ini adalah terdiri dari variable terikat (*dependent*) dan variable bebas (*Independent*), dan variable kendali (*control*). Variabel terikat yang digunakan adalah data penduduk, pendidikan. Untuk Variabel bebas yang dijadikan objek penelitian ini adalah pemilihan wilayah RT, RW dalam suatu kelurahan dan kecamatan. Sedangkan variabel kontrol-nya adalah lama pendidikan penduduk, usia penduduk, dan pendapatan penduduk.

## KEBUTUHAN SISTEM

### Identifikasi Kebutuhan Perangkat Keras

Dalam pengembangan sistem informasi pendataan penduduk sebagai dasar index pembangunan manusia, diperlukan minimal satu unit perangkat keras komputer yang digunakan

untuk mengelola proses pendataan penduduk dengan spesifikasi minimal sebagai berikut : Prosesor Pentium Dual Core 1,0 GHz , Memori 1 Gb, HDD 160 Gb, LCD 15,6 “ CRT, DVD RW 24 X, Keyboard dan mouse PS/2, UPS 600 Watt, Koneksi internet. Agar sistem dapat berjalan dengan baik, maka standar minimal tersebut dianjurkan menggunakan spesifikasi yang lebih tinggi dengan pemilihan perangkat keras yang memiliki kualitas yang lebih baik.

### Identifikasi Kebutuhan Perangkat Lunak

Untuk dapat beroperasi secara optimal, komputer tersebut harus memenuhi spesifikasi yang diperlukan serta diperlukan dukungan dari perangkat lunak (*software*) sesuai dengan kebutuhannya agar program aplikasi dapat berjalan dengan baik. Kebutuhan perangkat lunak tersebut antara lain :

- a. Microsoft Windows XP atau Linux sebagai sistem operasi yang digunakan.
- b. Macromedia Dreamweaver untuk membuat sistem informasi pendataan penduduk sebagai dasar index pembangunan manusia di Kecamatan Gayamsari.
- c. XAMPP yang digunakan sebagai web server lokal dan database MySQL untuk menyimpan data penduduk di Kecamatan Gayamsari.

### Identifikasi Kebutuhan SDM (*Human Resources*)

Agar tujuan sistem informasi pendataan penduduk sebagai dasar index pembangunan manusia dapat terwujud maka diperlukan sumber daya yang dapat menggunakan fasilitas baru tersebut.

- a. Administrator. Yaitu seseorang yang bertugas untuk mengelola pengguna sistem (user) dan materi atau content dari sebuah sistem aplikasi sesuai dengan otoritas penggunaannya. Selain itu juga bertugas untuk memelihara sistem agar dapat berjalan dengan baik.
- b. Operator adalah seorang yang mempunyai kemampuan dalam mengoperasikan atau memasukkan data secara baik dan benar kedalam komputer. Tenaga komputer ini harus ada pada semua sub bagian yang

terkait dalam aplikasi ini, karena tenaga operator ini tidak perlu orang yang ahli dibidang komputer maka dapat ditangani oleh staff yang selama ini menangani bagian kependudukan.

### Identifikasi Kebutuhan Pengolahan Data

Data yang di butuhkan dalam pembuatan system informasi demografi adalah data identitas penduduk dan wilayah, sedangkan data perhitungan index pembangunan manusia menurut standar Bappenas meliputi data – data yang masuk dalam sistem sebagai pembentukan dari sistem yang akan berjalan antara lain sebagai berikut:

- a. Data penduduk. Data diambil dari KK penduduk yang ada di kecamatan Gayamsari.
- b. Data keluarga. Data kartu keluarga dari masing–masing kepala keluarga yang berada di kecamatan gayamsari
- c. Data kelurahan. Data kelurahan yang ada di kecamatan Gayamsari dengan parameter kode kelurahan, nama kelurahan, nama kelurahan dan alamat kelurahan.
- d. Data kecamatan. Data kecamatan Gayamsari dengan parameter kode kecamatan, nama kecamatan.
- e. Data Angka Harapan Hidup. Data angka harapan hidup di Kecamatan Gayamsari Semarang yaitu informasi mengenai angka kelahiran dan kematian. Nilai Indeks Harapan Hidup (IHH) di dapat dengan cara menstandarkan angka harapan hidup terhadap nilai maksimum dan minimumnya. dalam hal ini UNDP telah menetapkan nilai minimum dan maksimum untuk harapan hidup, yaitu masing-masing 25 tahun dan 85 tahun.
- f. Data Melek Huruf. Data angka melek huruf di Kecamatan Gayamsari Semarang yaitu informasi mengenai ukuran tingkat pendidikan yang diukur dengan angka tingkat baca tulis pada orang dewasa dan kombinasi pendidikan dasar , menengah dan atas. Penghitungan Indeks Pendidikan mencakup dua indikator yaitu angka melek

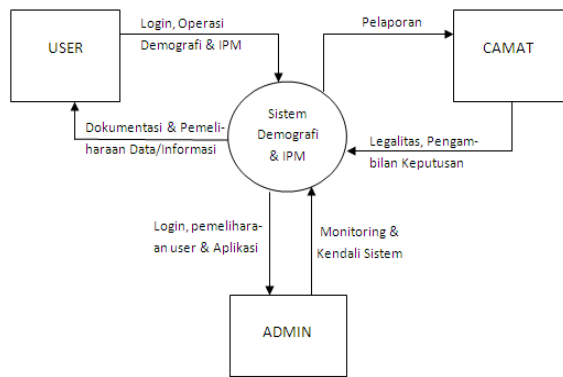
huruf (Lit) dan rata-rata lama sekolah (MYS). Populasi yang digunakan adalah penduduk berumur 15 tahun ke atas karena pada kenyataannya penduduk usia tersebut sudah ada yang berhenti sekolah. Batasan ini diperlukan agar angkanya lebih mencerminkan kondisi sebenarnya mengingat penduduk yang berusia kurang dari 15 tahun masih dalam proses sekolah atau akan sekolah sehingga belum pantas untuk rata-rata lama sekolahnya

- g. Data Daya Beli. Data angka daya beli di Kecamatan Gayamsari Semarang yang diukur dalam paritas daya beli.
- h. Data IPM. Meliputi data perhitungan IPM dalam pencapaian rata-rata dalam 3 dimensi dasar pembangunan manusia. Rumus yang dipakai dalam proses perhitungan IPM adalah sebagai berikut:  $IPM = 1/3 (X1 + X2 + X3)$ . Di mana : X1 = Indeks Harapan Hidup, X2 = Indeks Pendidikan, dan X3 = Indeks Daya Beli

**DESAIN SISTEM**

**Desain Diagram Arus Dokumen**

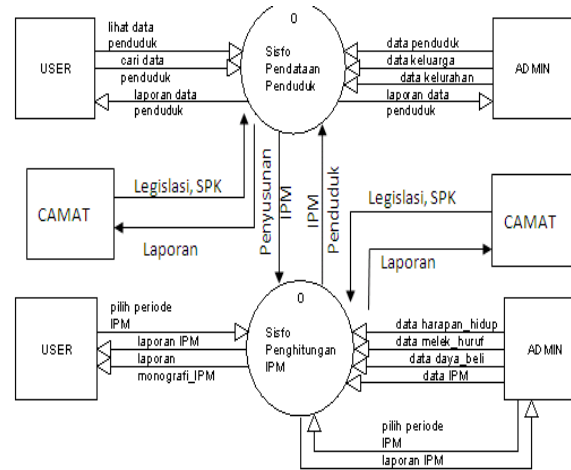
Desain context diagram sistem demografi dan indeks pembangunan manusia dapat dilihat pada gambar 1 berikut ini.



Gambar 1. Desain Context Diagram Sistem Demografi & IPM

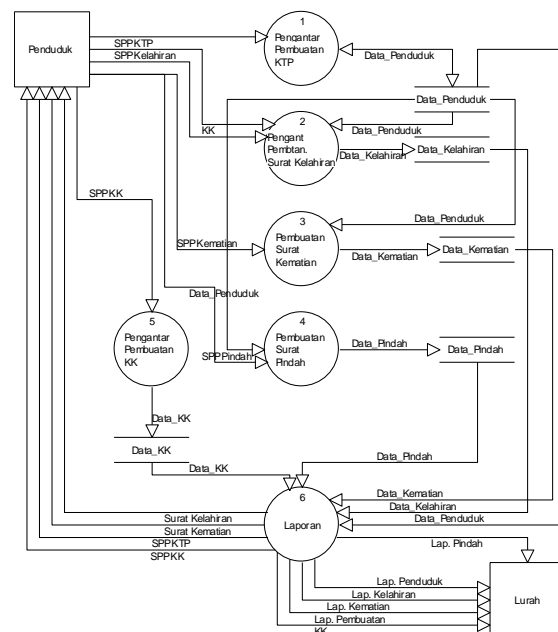
Desain Diagram Arus Dokumen (DAD) atau Data Flow Diagram (DFD) merupakan rancangan yang menggambarkan tentang alur proses sistem yang menghasilkan sebuah dokumen atau simpanan sistem. Perancangan sistem dilaksanakan dari hasil analisis sistem.

Desain sistem dilakukan berdasarkan temuan-temuan dan kebutuhan yang telah ditentukan pada bagian analisis sistem. Dari sistem manual menjadi sistem terkomputerisasi atau terotomatisasi dapat ditentukan model Desain Context Diagram Alir Dokumen (DAD). DAD Level 0 seperti pada gambar 2 berikut.



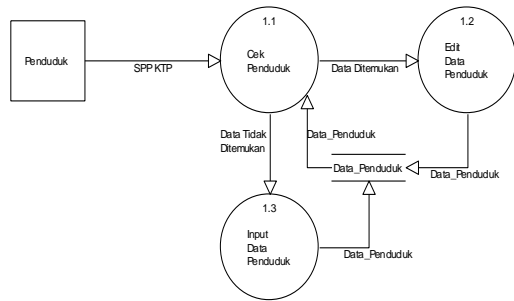
Gambar 2. DAD Level 0 Sistem Demografi dan IPM

Sedangkan DAD level 1 tampak pada gambar 3 berikut.



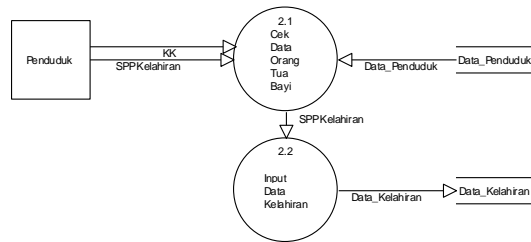
Gambar 3. Diagram Level 1

Diagram Level 1 Proses Pembuatan Surat Pengantar KTP terlihat seperti pada gambar 4.



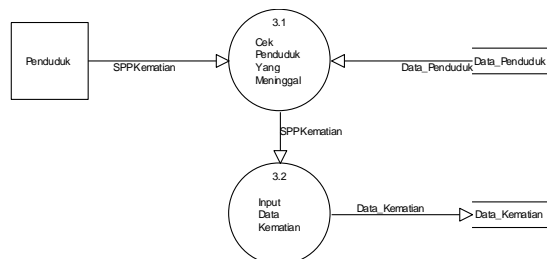
Gambar 4. Diagram Level 1 Proses Surat Pengantar Pembuatan KTP

Diagram Level 1 Proses Pembuatan Pengantar Surat Kelahiran pada gambar 5 berikut ini:



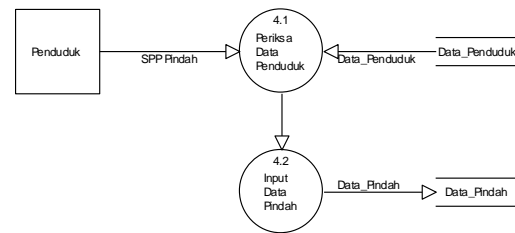
Gambar 5. Diagram Level 1 Proses Pembuatan Pengantar Surat Kelahiran

Diagram Level 1 Proses Pembuatan Pengantar Surat Kematian seperti tampak pada gambar 6.



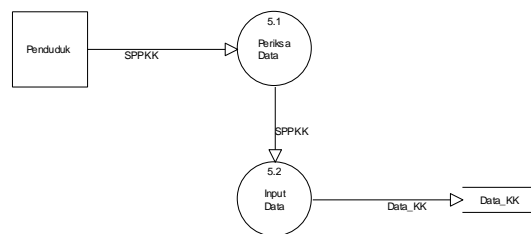
Gambar 6. Diagram Level 1 Proses Pembuatan Pengantar Surat Kematian

Diagram Level 1 Proses Pendataan Perpindahan Penduduk terlihat pada gambar 7 sebagai berikut.



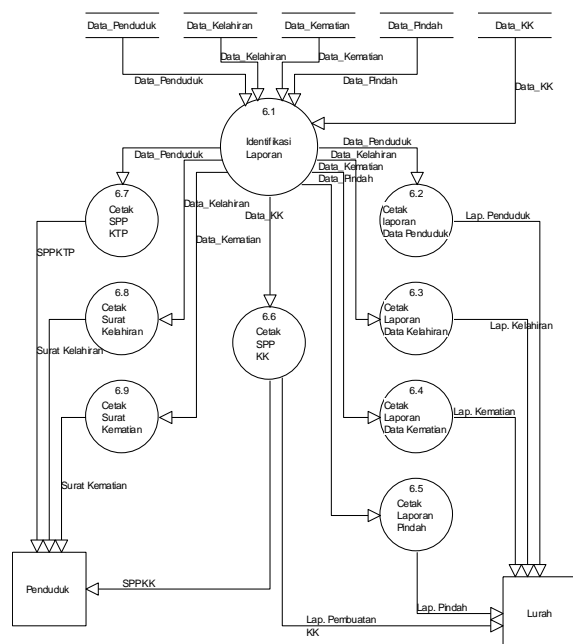
Gambar 7. Diagram Level 1 Proses Pendataan Perpindahan Penduduk

Diagram level 1 Proses Pendataan KK pada gambar 8 di bawah ini.



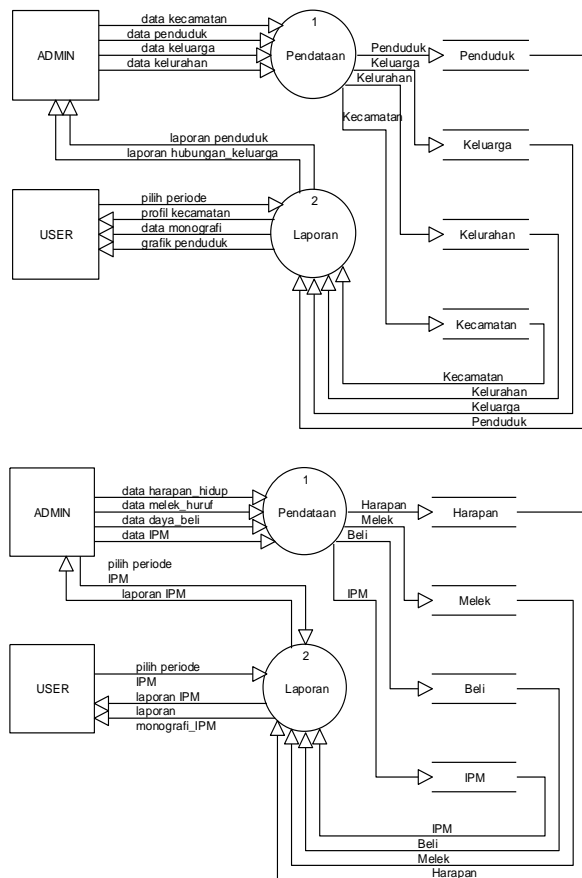
Gambar 8. Diagram Level 1 Proses Pendataan Pengantar KK

Diagram Level 1 Pelaporan seperti gambar 9 yang terlihat di bawah ini.



Gambar 9. Diagram Level 1 Proses Laporan

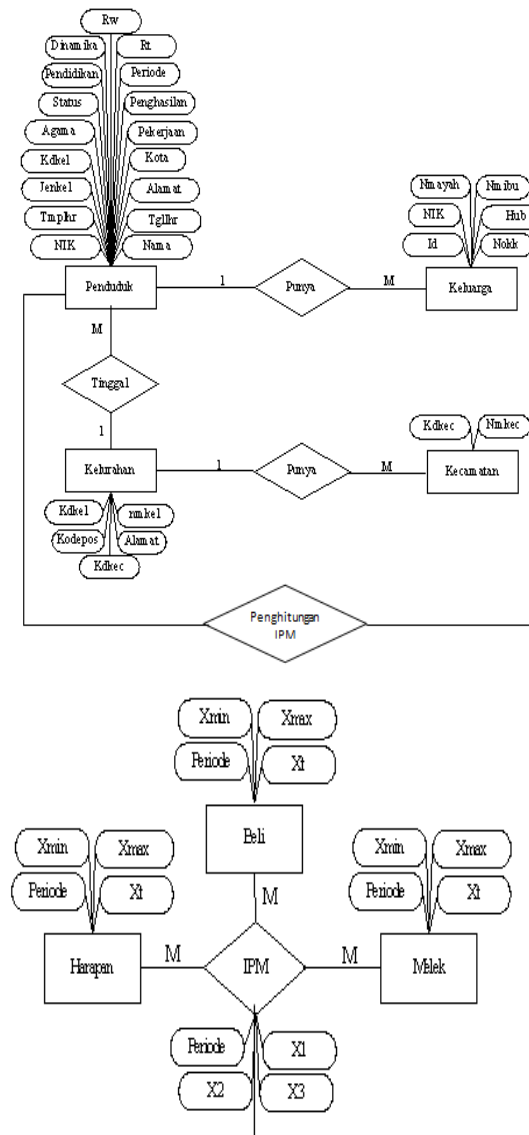
Diagram Alir Data Desain Data Store terlihat seperti pada gambar 10 berikut ini.



Gambar 10. DAD Desain Data Store

**Desain Diagram Relasi Entitas (ER-D)**

Diagram Relasi Entitas atau *Entity Relational-Diagram* (ER-D) merupakan rancangan diagram yang menggambarkan entitas-entitas yang saling berhubungan (berelasi) dalam sebuah sistem pendataan penduduk dan IPM. Hubungan entitas didasarkan atas hasil simpanan data ( data store) dari rancangan Diagram Arus Data (DAD) yang telah dirancang sebelumnya. Hasil dari ER-D adalah pada gambar 11.



Gambar 11. Desain ER-D Kependudukan dasar IPM

**KESIMPULAN**

1. Data demografi merupakan data yang sangat penting bagi suatu daerah untuk menunjukkan perkembangan penduduk dengan segala aspek atributnya
2. Pengelolaan data dengan cara lama masih banyak menimbulkan masalah baik masalah pelayanan kependudukan maupun masalah akurasi pelaporan
3. Data demografi sangat potensial untuk digunakan sebagai dasar penentuan tingkat kualitas penduduk pada suatu daerah seperti

digunakan untuk menentukan indeks pembangunan manusia (IPM)

4. Sistem informasi demografi sebagai dasar untuk perhitungan indeks pembangunan manusia (IPM) diharapkan mampu memberikan informasi-informasi kependudukan yang dapat digunakan untuk menentukan kebijakan pengembangan sumber daya manusia.

#### DAFTAR PUSTAKA

- Aji Supriyanto. (2007). *Membangun aplikasi berbasis web dengan HTML dan XML*. Graha Ilmu, Jogjakarta.
- Aji Supriyanto. (2005). *Pengantar Teknologi Informasi*. Salemba Informatika, Jakarta  
*Artikel Data Demografi Indonesia*, <http://www.datastatistik-indonesia.com/Artikeldemografi/>, diakses 02 Maret 2013
- BPS. (2009). *Indeks Pembangunan Manusia*. [www.bps.go.id](http://www.bps.go.id)
- Bappeda dan BPS Kota Semarang. (2010). *Indeks Pembangunan Manusia Kota Semarang*. Bappeda dan BPS Kota Semarang.
- Hersatoto Listiyono. (2012). *Model Sistem Informasi Penentuan Tingkat Kemiskinan Desa Berdasarkan Perhitungan BPS dan Transparansi Bantuan Kesejahteraan*. UNISBANK, Semarang.
- Heru Nurwasito, dkk. (2013). *Sistem Informasi Manajemen Demografi Kabupaten Trenggalek*. Proceedings, KNSI hal 331-336, 14-15 Pebruari 2013, STMIK Bumigora Mataram.
- Jogiyanto, HM. (2005). *Analisis dan Desain Sistem Informasi : Pendekatan Terstruktur dan Praktek Aplikasi Bisnis*. Andi, Yogyakarta.
- Nia Kumaladewi, dkk. (2013). *Pengembangan Sistem Informasi Kependudukan (Studi Kasus Desa Cibatok Satu)*. Proceedings, KNSI hal 106-111, 14-15 Pebruari 2013, STMIK Bumigora Mataram.
- Pressman, Roger S. (2005). *Software Engineering Sixth Edition*. McGraw-Hill, New York.
- R. Abdul Maqin. (2007). *Jurnal Index Pembangunan Manusia: Tinjauan Teoritis dan Empiris di Jawa barat*. Penelitian, UNPAS, Bandung.
- Soegeng, AY, Prof, Dr, Ysh, M.Pd. (2002). *Memahami Sejarah Bangsa Indonesia*. Widya Sari Press, Salatiga.
- Undang-undang No. 23 Tahun 2006 *Tentang Administrasi Kependudukan*. [www.bps.go.id](http://www.bps.go.id)