

## Rancang Bangun Sistem Informasi Penelitian dan Pengabdian kepada Masyarakat

**Yanuardi dan Arief Jananto**

Fakultas Teknologi Informasi, Universitas Sikubank Semarang

email : yan@unisbank.ac.id; arief@unisbank.ac.id

**ABSTRAK** : Sistem informasi penelitian dan pengabdian kepada masyarakat pada LPPM Universitas Stikubank digunakan untuk mengelola dan mengorganisir data-data hasil dari penelitian dan pengabdian yang dilakukan oleh dosen di lingkungan Universitas Stikubank. Informasi yang dihasilkan oleh sistem informasi penelitian dan pengabdian kepada masyarakat ini hanya digunakan oleh LPPM Universitas Stikubank. Dosen, Program Studi maupun Fakultas dapat memperoleh informasi yang dibutuhkan terutama yang berkaitan dengan hasil penelitian dan pengabdian kepada masyarakat yang telah dilakukan baik untuk keperluan dosen bersangkutan maupun digunakan oleh Program Studi dan Fakultas.

**Kata kunci** : informasi, LPPM, DAD, database

### PENDAHULUAN

LPPM ( Lembaga Penelitian dan Pengabdian pada Masyarakat ) adalah sebuah unit kegiatan yang berfungsi mengelola semua kegiatan penelitian dan pengabdian kepada masyarakat yang dilaksanakan oleh dosen dalam kaitan dengan peningkatan kualitas dosen tersebut. Pada saat ini data-data penelitian maupun pengabdian masih dikelola secara manual dengan menggunakan aplikasi Microsoft excel maupun word. Pencatatan data dapat dilakukan pada banyak file yang berbeda yang dapat disimpan pada tempat yang berbeda. Hal ini mengakibatkan membutuhkan waktu yang tidak sebentar pada saat melakukan manipulasi terhadap data untuk menyusun laporan.

Dengan model pencatatan seperti ini juga dapat mengakibatkan terjadinya kesalahan-kesalahan baik disengaja maupun tidak disengaja. Disamping itu pengelolaan data penelitian dan pengabdian seperti ini juga dapat mengakibatkan integritas dan keamanan data yang tidak terjamin. Disini pengelolaan data secara komputerisasi dengan sebuah program aplikasi khusus sangat diperlukan untuk mendukung sebuah sistem informasi yang cepat dan akurat, sehingga permasalahan waktu dan

tingkat validitas data penelitian dan pengabdian masyarakat dapat ditekan seminimal mungkin.

Selain itu kebutuhan terhadap informasi dari lembaga ini sangat diperlukan dalam kondisi yang cepat dan tingkat akurasi informasi yang tinggi untuk mendukung perkembangan dosen itu sendiri secara khusus maupun Unisbank secara umum. Sebagai contoh keterlambatan penyajian informasi seperti rekapitulasi per program studi dapat menghambat penyusunan laporan akreditasi. Permasalahan lain yang sering muncul selain keterlambatan adalah kesalahan informasi berkaitan dengan identitas peneliti, jumlah penelitian yang telah dilakukan, pengelompokan. Hal ini muncul karena pencatatan data masih bersifat manual dan tersimpan pada banyak file yang berakibat integritas dan validitas data tidak terjamin dengan baik.

### RUANG LINGKUP PERMASALAH

Berdasarkan hasil observasi yang dilakukan pada LPPM Unisbank Semarang, maka dapat disimpulkan adanya permasalahan “Bagaimana membangun sebuah sistem informasi berbasis komputer yang dapat digunakan untuk mengelola data kegiatan

penelitian dan pengabdian masyarakat khususnya pada LPPM". Karena begitu kompleksnya permasalahan yang ada pada LPPM Unisbank Semarang, maka permasalahan dibatasi pada :

1. Proses pendataan usulan penelitian dan pengabdian masyarakat yang nantinya digunakan untuk pembuatan surat usulan surat tugas kepada pimpinan.
2. Penyusunan laporan berdasarkan suatu kriteria untuk menunjang kebutuhan informasi secara khusus, antara lain :
  - a. Rekapitulasi penelitian dan pengabdian per program studi
  - b. Rekapitulasi penelitian dan pengabdian per fakultas
  - c. Rekapitulasi penelitian dan pengabdian per semester
  - d. Rekapitulasi penelitian dan pengabdian per dosen

## TUJUAN PENELITIAN

Membangun sebuah sistem informasi berbasis komputer untuk mengelola data penelitian dan pengabdian kepada masyarakat pada LPPM Unisbank Semarang yang diharapkan dapat mempermudah dalam pengelolaan dan pengorganisasian data-data hasil penelitian dan pengabdian.

Dan juga diharapkan dapat membantu dosen, pihak program studi serta fakultas dalam memperoleh informasi yang dibutuhkan.

## METODE PENELITIAN

### 1. Obyek Penelitian

Obyek penelitian adalah bagian Lembaga Penelitian dan Pengabdian Masyarakat (LPPM) di Universitas Stikubank (Unisbank ) Semarang yang berlokasi di Jl. Tri Lomba Juang No.1 Mugas Semarang.

### 2. Sumber Data

Data Primer

Primer data yang diperoleh secara langsung dari sumbernya yaitu Bagian Lembaga Penelitian dan Pengabdian Masyarakat di

Universitas Stikubank Semarang. Data ini diperoleh dengan cara wawancara dengan staff LPPM maupun dengan Kepala LPPM.

Data Sekunder

Data sekunder adalah data yang diperoleh dari berbagai sumber selain LPPM Unisbank, seperti buku dipergustakaan, publikasi-publikasi ilmiah, peraturan-peraturan pemerintah, majalah dan lain sebagainya yang berhubungan dengan masalah yang sedang diteliti.

### 3. Metode Pengumpulan Data

Metode Observasi

Merupakan metode pengumpulan data dengan cara melakukan pengamatan terhadap objek penelitian secara langsung dan kemudian menarik kesimpulan dari seluruh kegiatan pada objek tersebut

Metode Wawancara

Merupakan metode pengumpulan data melalui tatap muka secara langsung dengan pihak-pihak tertentu, dalam hal ini adalah staff LPPM dan kepala LPPM

Metode Studi Pustaka

Pengumpulan data dengan cara membaca dan memahami terhadap literature, buku, artikel maupun bahan kepustakaan yang berhubungan dengan masalah yang sedang diteliti.

### 4. Metode Pengembangan Sistem

- a. Metode pengembangan sistem yang digunakan adalah Siklus Hidup Pengembangan Sistem (System Development Life Cycle) yang terdiri dari beberapa tahap, dimana tahapan yang digunakan adalah :
  - b. Tahap Perencanaan Sistem
  - c. Tahap Analisa Sistem
  - d. Tahap Perancangan Sistem
  - e. Tahap Rencana Implementasi Sistem

## GAMBARAN KERJA SISTEM

Gambaran sistem ini merupakan mekanisme yang saat ini sedang berjalan. Pembuatan usulan surat tugas penelitian, pengabdian yang diusulkan oleh dosen yang bersangkutan dan usulan surat tugas untuk memenuhi undangan yang diterima dari pihak luar yang bisa berupa menghadiri seminar, workshop, pelatihan-pelatihan dosen, lokakarya dan lainnya. Untuk mengilustrasikan mengenai sistem yang saat ini sedang berjalan digunakan alat bantu berupa diagram arus dokumen.

### Proses Usulan Surat Tugas

Dosen yang hendak melakukan penelitian atau pengabdian membuat proposal sebanyak 2 (dua) eksemplar yang diajukan kepada Dekan masing-masing fakultas untuk memperoleh persetujuan dari Dekan, lalu setelah memperoleh persetujuan dari Dekan selanjutnya dosen yang bersangkutan mengajukan proposal penelitian dan pengabdian yang telah disetujui oleh Dekan kepada Kepala LPPM untuk memperoleh persetujuan.

Kepala LPPM akan melihat terlebih dahulu proposal yang diajukan dengan melihat banyaknya kuota yang tersedia pada program studi yang bersangkutan apabila kuota telah penuh untuk semester yang bersangkutan maka akan dimasukkan dalam rencana semester yang akan datang sedangkan jika kuota masih tersedia maka Kepala LPPM akan memberikan persetujuan selanjutnya Kepala LPPM akan menginstruksikan kepada Sekretaris LPPM

untuk membuat usulan surat tugas untuk proposal yang telah diajukan.

Setelah sekretaris LPPM membuat usulan surat tugas berdasarkan proposal pengajuan maka usulan surat tugas ini diajukan ke Pembantu Rektor 1 melalui BAUK. Sekretaris LPPM lalu mengarsipkan proposal yang diajukan serta usulan surat tugas.

Bila surat tugas telah dibuat dan didistribusikan ke dosen yang bersangkutan maka sekretaris LPPM juga mengarsipkan surat tugas tersebut.

### Proses Laporan

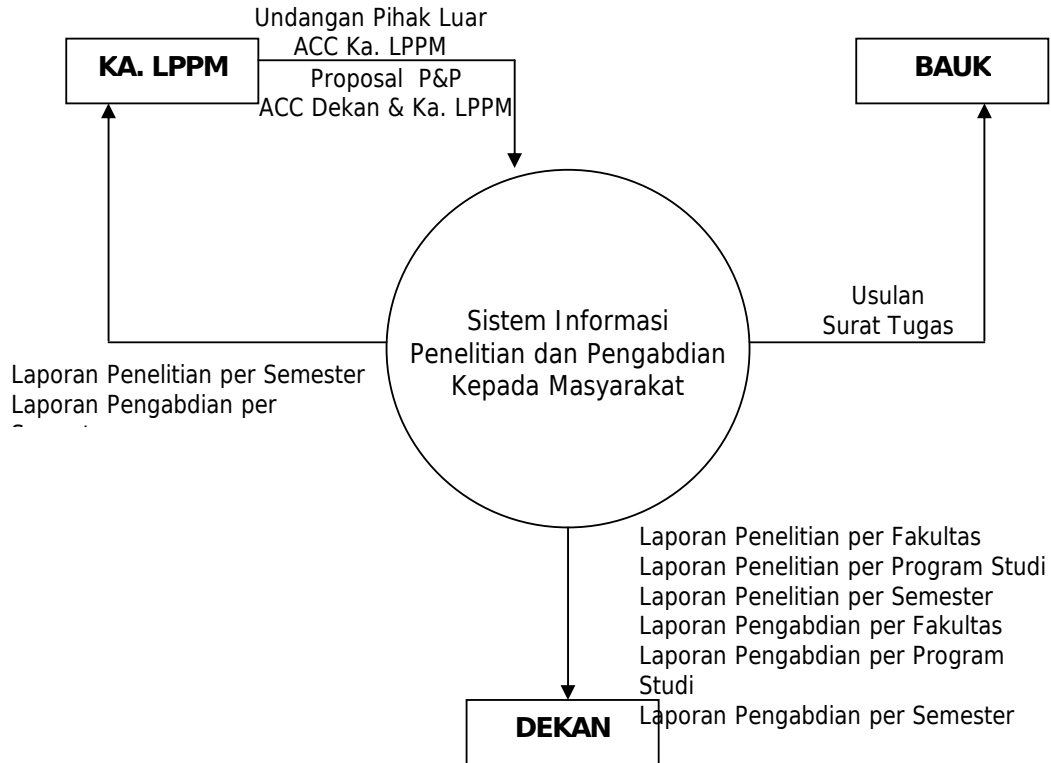
Selama ini dalam pembuatan informasi mengenai hasil, jumlah penelitian atau pengabdian yang telah dilakukan untuk masing-masing program studi hanya berdasarkan file usulan surat tugas yang telah diajukan lalu dibuatkan report dengan mengelompokkan berdasarkan proram studi.

## RANCANG BANGUN SISTEM

Rancangan sistem baru yang akan dilakukan sebenarnya tidak jauh berbeda dengan gambaran sistem yang sedang berjalan di atas. Untuk gambaran yang lebih rinci tentang perancangan sistem baru ini digunakan diagram arus data, diagram relasi entitas serta melakukan transformasi diagram relasi entitas ke dalam bentuk tabel yang nantinya akan dijadikan dasar dalam merancang tabel dalam sebuah database.

1. Diagram Arus Data (*Data Flow of Diagram*)

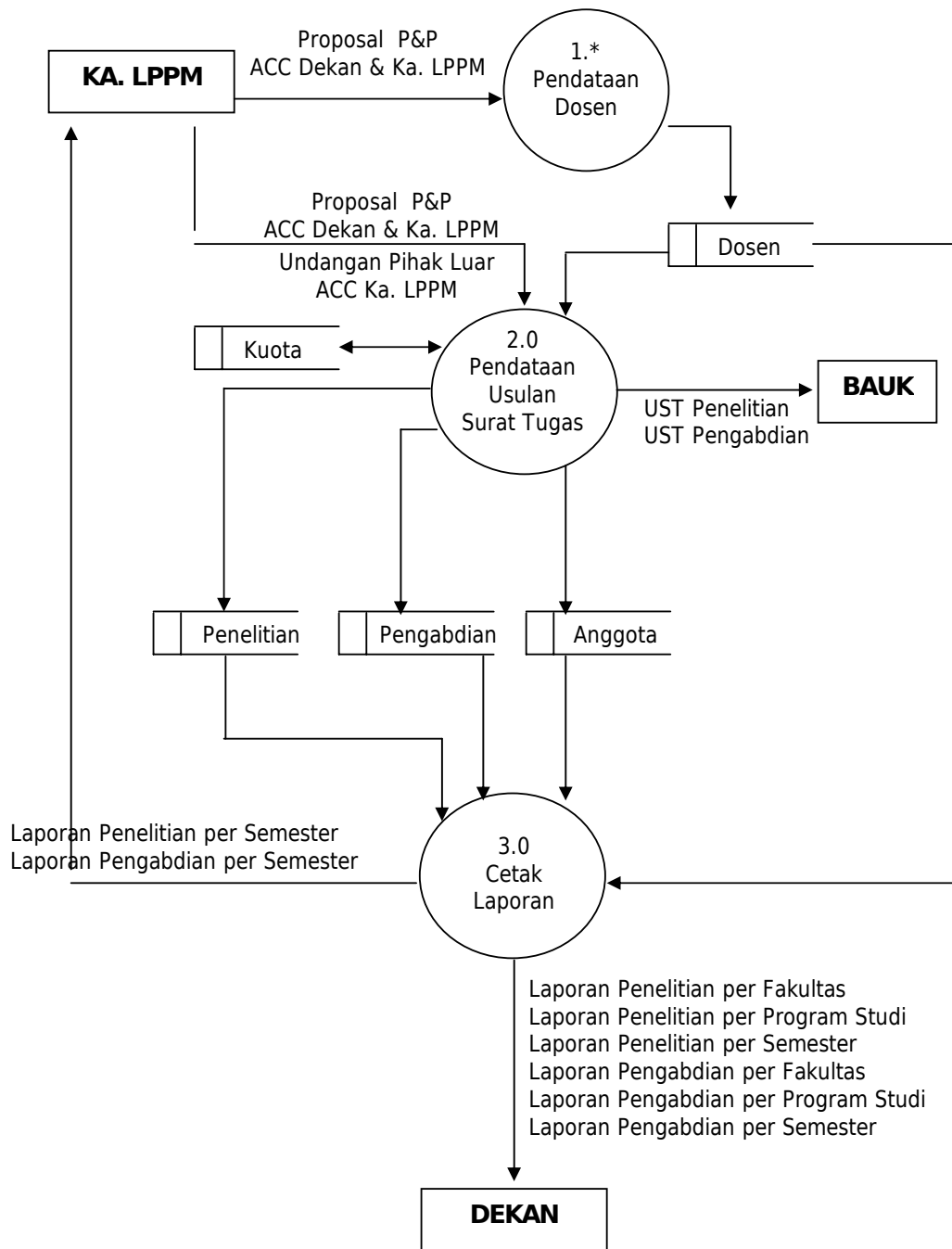
a. Diagram Konteks Sistem Baru (*Context Diagram*)



Gambar 1. Diagram konteks

Keterangan P&P : Penelitian dan Pengabdian kepada Masyarakat

b. Diagram Level Nol



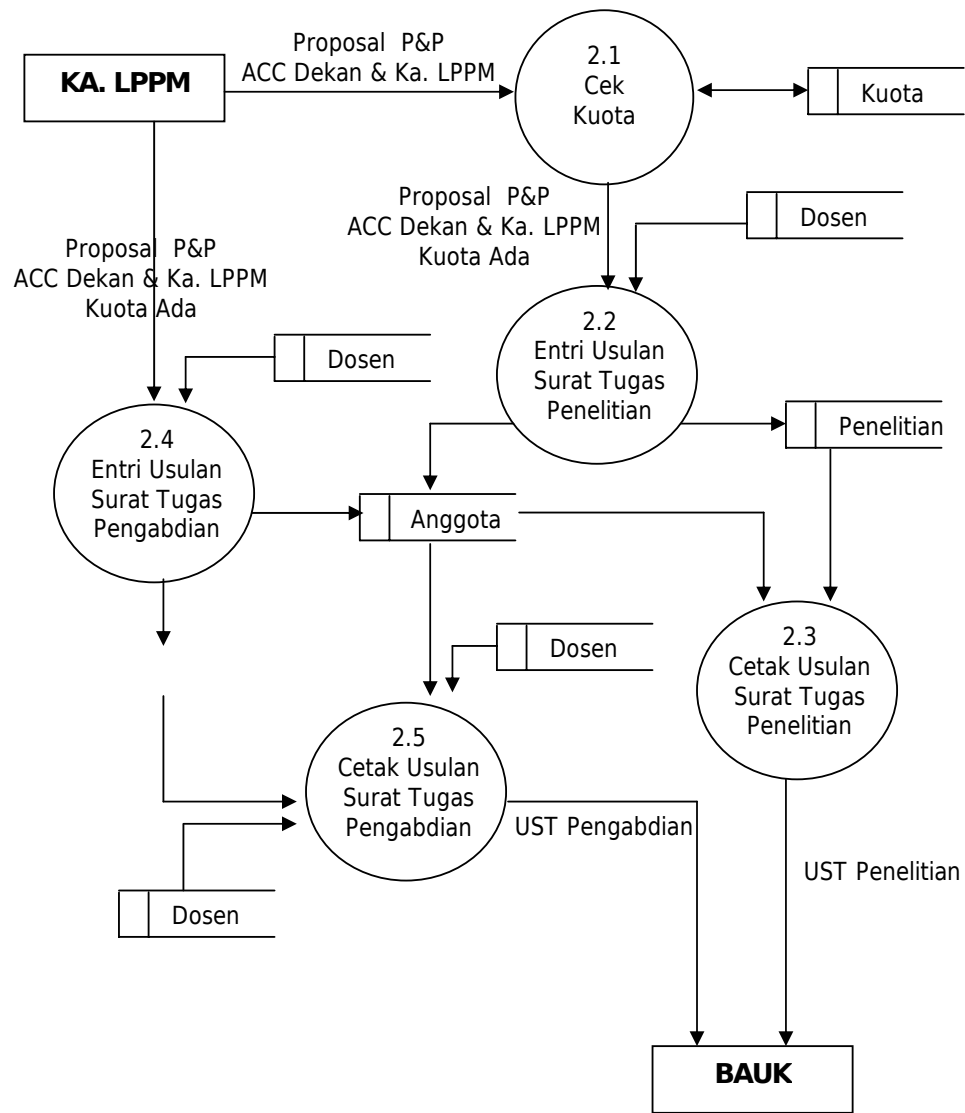
Gambar 2. Diagram level 0

Keterangan

P&P : Penelitian dan Pengabdian kepada Masyarakat

UST : Usulan Surat Tugas

c. Diagram Rinci Proses 2

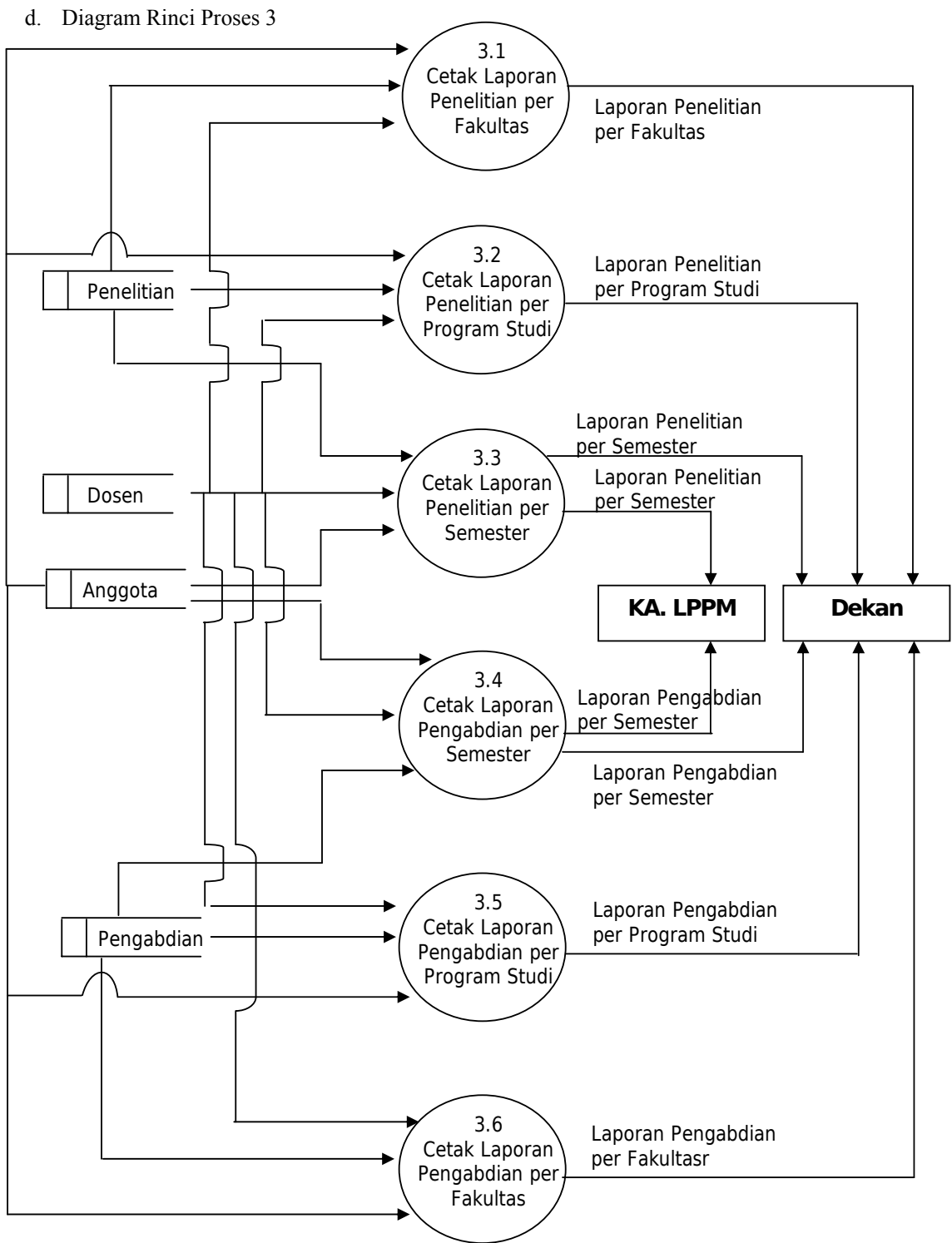


Gambar 3. Diagram rinci proses 2

Keterangan

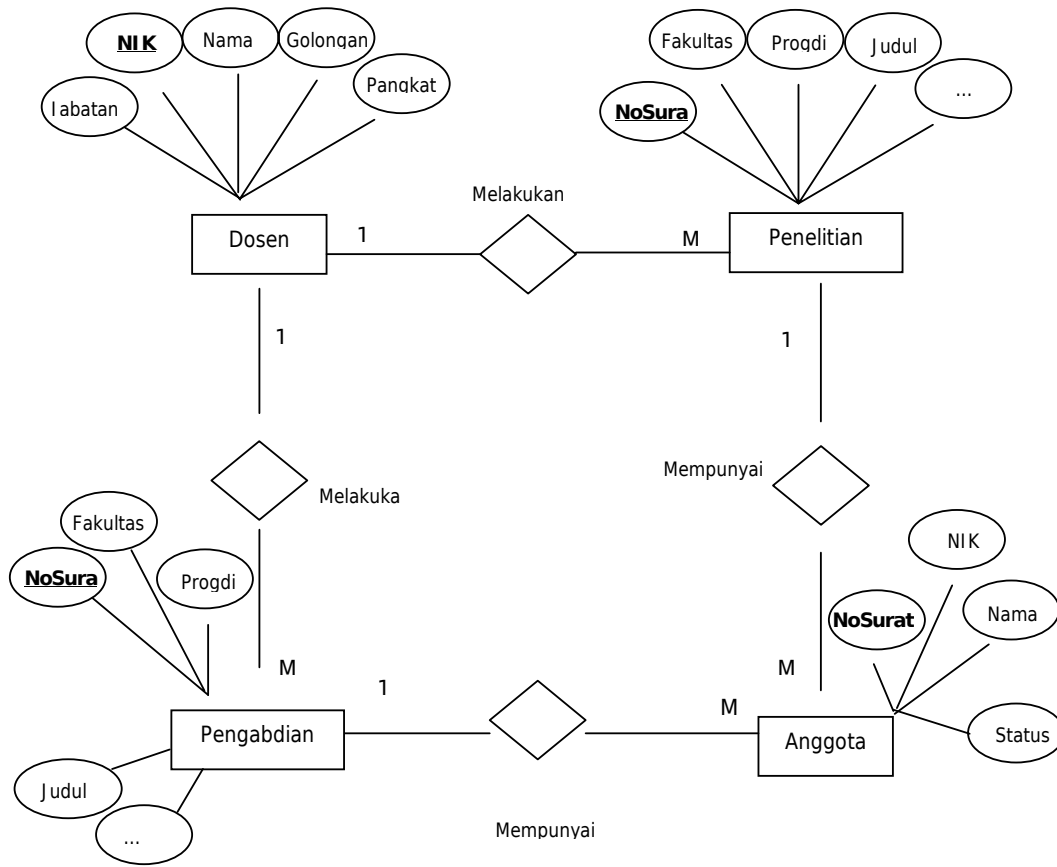
P&P : Penelitian dan Pengabdian kepada Masyarakat

UST : Usulan Surat Tugas



Gambar 4. Diagram rinci proses 3

2. Diagram Relasi Entitas (*Entity Relationship Diagram*)



Gambar 5. Diagram relasi entitas



## IMPLEMENTASI SISTEM

Implementasi sistem ini akan menampilkan form tampilan masukan yang telah dirancang yang dihasilkan serta kebutuhan perangkat keras (*hardware*), perangkat lunak (*software*) yang mendukung sistem ini.

### 1. Tampilan form dosen

NIK	Nama	Golongan
N.2.80.10.009	Y. Sutomo, Drs, M.M	IV C
Y.2.84.10.019	Isworo Nugroho, S.E, A.Kp, M.Kom	III C
Y.2.85.05.028	R. Basiya, Drs, M.M	IV A
Y.2.87.12.043	Sariyun Naja Anwar, B.Sc, M.MSi	III D
Y.2.89.01.050	Hari Murti, S.Kom	III C
Y.2.90.03.053	Sri Eniyati, S.Kom	III A
Y.2.90.03.054	Dwi Agus Diartono, S.Kom, M.Kom	III B
Y.2.90.06.056	H. Edhi Nugroho, S.Kom, M.Kom	III A
Y.2.91.05.061	Edy Supriyanto, Drs, M.Kom	III C
Y.2.92.05.074	Y. Suhari, Drs, M.MSi	III D

Gambar 6. Tampilan form dosen

2. Tampilan form usulan surat tugas penelitian

**Form Surat Tugas Penelitian**

09-01-2006 **PENELITIAN**

**Batal** **Simpan**

**No Surat** 0106 **Semester** Ganjil **Tahun** 2005/2006

**Fakultas** Teknologi Informasi

**Progdi** D-3 Teknik Komputer

**Judul** Rancang Bangun Jaringan Komputer pada MTs/MA Muhammadiyah Krandon

**Lokasi** Krandon **Kota** Kudus

**Tgl Mulai** 29-12-2005 **Tgl Selesai** 29-03-2006

**Sumber Dana**

Unisbank	900000
Lain	0

0106

Tambah Isi Hapus Isi Batal Isi

No Surat N.I.K	Nama	Status
0106 YS.3.01.01.035	Herny Februariyanti, S.T	Ketua
0106 YU.2.02.10.056	Much Azis Muslim, S.Kom	Anggota
0106 YS.2.00.08.032	Jati Sasongko Wibowo, S.Kom	Anggota

**Cetak** **Keluar**

Gambar 7. Tampilan form usulan surat tugas penelitian

3. Tampilan form usulan surat tugas pengabdian

Form Surat Tugas Pengabdian

09-01-2006

**PENGABDIAN**

No Surat: 0102 Semester: Genap Tahun: 2001/2002

Fakultas: Ekonomi

Progdi: D-3 Manajemen Industri

Judul: Pemanfaatan Teknologi Informasi Dalam Rangka Meningkatkan Kinerja Pegawai

Lokasi: Kel. Candi, Candisari Kota: Semarang

Tgl Mulai: 01-03-2002 Tgl Selesai: 14-03-2002

Sumber Dana: Unisbank: 500000 Lain: 0

No Surat	N.I.K	Nama	Status
0102	YS.2.99.06.020	Kasmari, Drs, M.MSI	Ketua
0102	N.2.81.08.012	Suharno, Drs, M.M	Anggota
0102	YS.2.01.01.036	Sophiyanto Wuryan, S.H, M.M	Anggota

Cetak Keluar

Gambar 8. Tampilan form usulan surat tugas pengabdian

**KESIMPULAN DAN KEMUNGKINAN PENGEMBANGAN**

Melalui pengamatan secara langsung dan data yang diperoleh pada LPPM Universitas stikubank dapat diketahui sehingga dapat dirancang secara sederhana sistem informasi penelitian dan pengabdian kepada masyarakat pada LPPM Universitas stikubank.

Adapun dari hasil penelitian yang telah dilakukan maka penulis dapat mengambil kesimpulan sebagai berikut :

1. Kelemahan dari kondisi sistem lama karena masih banyak terjadi kesalahan dalam informasi yang berkaitan dengan identitas peneliti, jumlah penelitian yang telah dilakukan, pengelompokkan. Hal ini muncul karena pencatatan data masih bersifat manual dan tersimpan pada banyak file yang

berakibat integritas dan validitas data tidak terjamin dengan baik.

2. Pengelolaan data atau informasi mengenai penelitian dan pengabdian kurang baik dan penyediaan informasi yang dibutuhkan baik dari fakultas maupun program studi membutuhkan persiapan yang agak lama.
3. Kelebihan sistem baru ini adalah input untuk pengajuan usulan surat tugas akan lebih mudah di organisir serta dalam memperoleh informasi mengenai penelitian dan pengabdian baik secara per fakultas, per program studi dan per semester dengan cepat sehingga bila informasi tersebut dibutuhkan akan selalu tersedia.
4. Kemungkinan pengembangan sistem yaitu pada penggunaan web database agar informasi dapat diakses melalui internet.

#### DAFTAR PUSTAKA

1. Jogiyanto, H.M, 1999, *Analisa dan Desain Sistem Informasi*.
2. Kadir A., 1999, *Pemrograman Basis Data dengan Visual Foxpro jilid 2*, Andi
3. Kadir A., 2002, *Pengenalan Sistem Informasi*.
4. Kristanto H., 1998, *Konsep dan Perancangan Database*.
5. Martina I., Ir., 2002, *Visual Foxpro 6.0*, Elexmedia
6. Pohan H.I., 1997, *Pengantar Perancangan Sistem*.
7. Syauckani M., ST., 2004, *Membangun Aplikasi Database dengan Visual Foxpro 8.0 dan Bahasa SQL*, Elexmedia.
8. Tjahjadi D., 2004, *Mengelola Data dengan Visual Foxpro 8.0*, Andi.
9. UURI no 18, tahun 2002