

Mobilitas Wimax untuk Mendukung Layanan Perangkat Mobile

Zuly Budiarmo

Program Studi Teknik Komputer
Fakultas Teknologi Informasi, Universitas Stikubank
email : zbudiarmo@gmail.com

Abstrak

Generalisasi jaringan komputer masa depan harus memiliki beberapa karakteristik, yaitu *variable and high data rates, quality of services, dan seamless mobility*. Perkembangan teknologi telekomunikasi guna memperluas kemampuan mobilitas akses bagi pengguna menuntut perkembangan jaringan pula, hal ini menyebabkan kesenjangan antara jaringan 3G dan (W)LAN.

Kemampuan mobilitas sistem guna mendukung layanan baru bagi perangkat mobile seperti *audio/video streaming, roaming, portability, technology dan full mobility*. Untuk menjawab tantangan di atas diperlukan sebuah piranti simulasi yang sesuai guna memberikan dukungan data. Fungsi perangkat tersebut adalah untuk mengukur bagaimanakah kemampuan mobilitas dari arsitektur jaringan WiMAX terhadap jaringan yang *heterogeneous* maupun *homogeneous* dan seberapa efisien dukungan terhadap mobilitas berkaitan dengan penanganan *delays* dan *overhead*

Kata kunci : *Wimax, FWA, Handover*

PENDAHULUAN

Jaringan generasi masa depan akan dicirikan oleh variabel data dan transfer data kecepatan tinggi, kualitas layanan dan kemampuan serta kemudahan mobilitas, baik dalam jaringan maupun antar jaringan yang berbeda teknologi dan penyedia layanan. Aspek yang menjadi elemen penting dalam global jaringan generasi adalah standarisasi untuk kebebasan penjual dan interoperabilitas. Arsitektur ini bertujuan untuk menerapkan data kecepatan tinggi, *Quality of Service (QoS)*, cakupan area serta biaya perluasnya yang rendah untuk sebuah teknologi akses nirkabel hingga pada skala metropolitan.

Ada banyak teknologi akses nirkabel baru dan standar-standar yang sedang dikembangkan hingga saat ini, guna meningkatkan mobilitas, data rate dan layanan pengguna sehingga mampu mengisi suatu posisi pada jaringan generasi masa depan. Sistem komunikasi selular yang berawal dari rangkaian saklar tetap lalu lintas suara di jaringan telepon publik, telah berevolusi untuk mendukung lalu lintas QoS

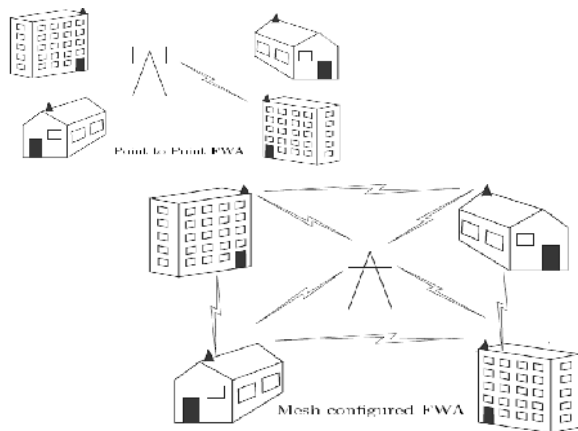
berbasis paket data bersamaan dengan mobilitas global. WiMAX, berbasis IEEE Std. 802.16 berupaya untuk membawa kualitas layanan (QoS), data kecepatan tinggi dan cakupan area jaringan komputer nirkabel, dan bekerja sebagai solusi "titik mil terakhir" untuk akses pengguna. Teknologi ini membawa harapan dalam mengisi kesenjangan antara 3G dan LAN nirkabel (WLAN). Sebuah celah perbedaan dimana QoS yang lebih unggul daripada jaringan selular akan digabungkan dengan fleksibilitas dan skalabilitas dari teknologi IP.

PEMBAHASAN

Fixed Wireless Access

Fixed Wireless Access (FWA) merupakan infrastruktur jaringan nirkabel yang akan menggantikan kabel, yang disebut juga sebagai *Fixed Wireless Radio* atau *Wireless Local Loop*, dan memiliki tujuan utama mengganti titik hubungan antara pengguna dan backbone, sehingga dapat menjadi backhaul nirkabel. Jaringan FWA tidak memerlukan kecepatan dalam beradaptasi dengan perubahan yang

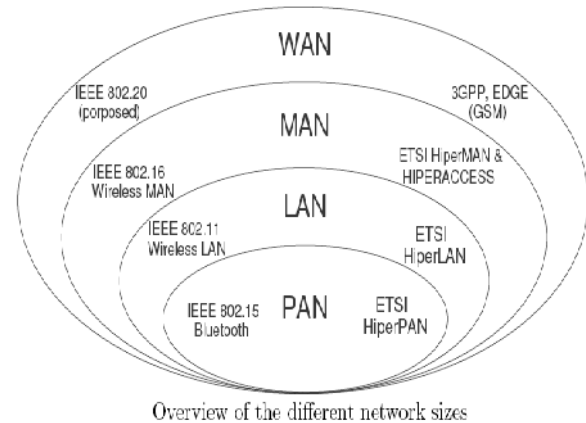
dibawa oleh mobilitas, tetapi masih dapat sangat fleksibel dibandingkan dengan koneksi kabel biasa. Perluasan sebuah jaringan FWA bagi pengguna baru agr dapat akses langsung tanpa harus menggali kabel, karena hanya memerlukan perangkat keras yang terpasang pada pengguna akhir saja jika sistem sudah digunakan.



Gambar 1 Topologi FWA

Ada tiga jenis FWA topologi.

- *Point to Point (PTP)*, memiliki dua sistem *base station* dengan komunikasi statis yang dikonfigurasi untuk hubungan antara kedua stasiun dasar saja. Link ini dicirikan oleh bandwidth yang lebih tinggi dibandingkan dengan sistem dan PTP dapat diarahkan dengan memanfaatkan antena.
- *Point to Multipoint (PMP)* adalah akses jaringan ke *base station* yang lebih kuat dengan beberapa pelanggan sub stasiun yang lebih kecil. Pengguna dapat akses langsung ke jaringan setelah menginstal peralatan pengguna. Di sini pelanggan dapat menggunakan antena yang diarahkan ke arah *base station*, di mana *base station* menggunakan *Omni-directional* atau antena pengarah.
- *Multipoint to Multipoint* juga disebut *mesh network*, yang mana tidak ada model sentralisasi *base station*. Semakin banyak pengguna *transmitters* bergabung dengan *mesh*, maka cakupan area akan meluas/meningkat.



Overview of the different network sizes

Gambar.2 Perbedaan Ukuran Jaringan

Sistem FWA dicirikan oleh kemampuannya pada transmisi *Line of Sight* (LOS) atau *Non Line of Sight* (NLOS). LOS sistem biasanya beroperasi pada frekuensi di atas 20 GHz dimana pada beberapa bagian karakteristik transmisi gelombang radio membuatnya lebih rentan terhadap pemantulan dan terblokir/terhalang.

Handover

Handover merupakan proses yang penting dalam sistem selular dan didefinisikan oleh migrasi dari *Mobile Station* (MS) secara nirkabel dengan *Base Station* (BS) yang berbeda. Alasan seperti itu akan mengubah selular yang *overload* atau MS telah keluar dari jangkauan transmisi BS. *Serving BS* adalah BS yang bergabung dengan stasiun selular sebelum terjadinya *handover*, dan target BS adalah BS yang baru.

1. Hard Handover

Dalam *hard handover* stasiun selular akan menyela komunikasi dengan *Serving BS* dan membuat transisi/berpindah ke BS target. MS yang sudah terdaftar pada BS target, kemudian dapat menerima dan mengirim ke BS yang baru penggantinya. *Handover* jenis ini sering disebut sebagai *break-before-make*. *Handover* (pelimpahan) jenis ini merupakan cara yang paling umum untuk melakukan *handover* dan digunakan dalam sistem seperti UMTS dan WiMAX.

2. Soft Handover

Selama proses ini, MS akan tetap menjaga hubungan pada kedua BS sebelum pelimpahan/penyerahan, yang sering disebut

make-before-break. Mobile stasiun dengan cara seperti ini akan selalu terhubung selama handover. Pada umumnya hal ini ada di UMTS dan sistem berbasis 802.16e.

Arsitektur *Handover*

Dilihat dari sudut pandang arsitekturnya, terdapat dua jenis arsitektur yaitu vertikal dan horisontal. *Handover* horisontal adalah *handover* antar BS yang memiliki teknologi jaringan yang sama sementara *handover* vertikal dibuat antara BS yang terhubung dengan teknologi jaringan yang berbeda. Baik horisontal dan vertikal dapat terdiri dari *hard handover* atau *soft handover*. Aspek teknis mobilitas vertikal dalam jaringan heterogen, dapat dibagi menjadi tiga bagian mendasar.

- *Resource Management* meliputi aspek sumber daya dalam bentuk *end-to-end* QoS dan kapasitas jaringan dll
- Teknis Mobilitas bagaimana model jaringan terpadu dan protokol apa yang akan dibagi antara mereka.
- *Service Management* lokasi berkaitan dengan manajemen, posisi pengguna dan Otentikasi, Otorisasi dan *Accounting*.

Komposisi Jaringan

Beberapa sistem menawarkan rentang jangkauan yang luas dan transmisi radio dengan bandwidth rendah sedangkan yang lain menawarkan jangkauan transmisi yang sempit dan bandwidthnya tinggi. Bila semua teknologi ini bekerja sama untuk maka mereka membentuk jaringan heterogen. Sebaliknya dari jaringan heterogen adalah jaringan homogen.

1. Homogen

Jaringan homogen, teknologi yang digunakan untuk berbagai komponen semuanya sama. Contoh dalam sistem ponsel berbasis teknis *Wideband Code Division Multiple Access* (WCDMA). Pengguna dari ponsel WCDMA sistem hanya dapat memanggil antar anggota jaringan yang berarti bahwa mereka tidak akan bisa memanggil jika misalnya masyarakat pengguna beralih ke suatu jaringan telepon sementara dua jaringan tersebut berbeda dan tidak saling terhubung. Namun dalam kenyataan kedua jaringan tersebut sebenarnya dapat saling

terhubung sehingga membentuk jaringan heterogen.

2. Heterogen

Beberapa jaringan homogen dari berbagai jenis jaringan saling terhubung membentuk sebuah jaringan heterogen. Contoh jaringan heterogen ada dalam suatu perusahaan terdiri dari beberapa lantai bangunan, yang terhubung ke Internet dengan kabel serat optik yang disediakan oleh ISP lokal pada satu lantainya. Sementara untuk menghubungkan bagian kantor di lantai yang berbeda, perusahaan menggunakan kabel twisted pair dan teknologi Ethernet. Masing-masing kantor mereka gunakan 802,11 untuk mendapatkan akses nirkabel ke jaringan perusahaan dan internet.

Beberapa karyawan menggunakan *Bluetooth* untuk melakukan sinkronisasi dengan PDA dengan komputer. Semua bentuk ini memiliki teknologi yang berbeda dan dapat dipandang sebagai sub jaringan yang terhubung ke jaringan perusahaan dan mereka bersama-sama membangun jaringan yang heterogen. Dalam sebuah jaringan yang heterogen, arsitekturnya jauh lebih kompleks saat teknologi yang berbeda harus bekerja bersama-sama. Permasalahan yang timbul adalah kedua yang berkaitan dengan *hardware* dan *software*. Saat melakukan koneksi, kedua teknologi yang berbeda tersebut harus memiliki beberapa komponen dalam jaringan yang mendukung teknologi, baik dalam perangkat keras maupun perangkat lunak.

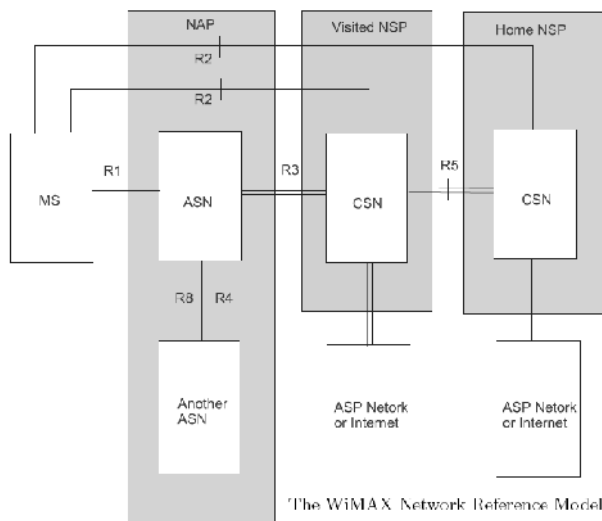
WiMAX

Teknologi WiMAX sebagai nama umumnya adalah BFWA sistem dengan tujuan memberikan "titik mil terakhir" yang fixed, nomadic, portable dan koneksi nirkabel bergerak hingga pada skala metropolitan. *The Physical* (PHY) dan MAC-layer telah dikembangkan oleh IEEE 802,16 yaitu kelompok kerja untuk *Broadband Wireless Access* agar dapat mengaktifkan dan mengembangkan standar perluasan jaringan *broadband* nirkabel di area metropolitan.

Membentuk dasar teknologi WiMAX adalah IEEE Std. 802,16. Meskipun awalnya ditujukan sebagai sistem BFWA yang melayani

sebagai *backhaul* dalam PMP arsitektur jaringan, telah melakukan revisi standar untuk mendukung berbagai bentuk mobilitas. Yang sekarang aktif, standar 802,16-2004, yang digunakan untuk instalasi tetap, mendukung *bandwidth* sebesar 70 Mbps atau 2-10 Mbps / pengguna yang dicakup hingga 10 Km persegi. Amandemen mobilitas, 802.16e, menambahkan dukungan untuk *nomadic roaming*. Standar ini menentukan *roaming* dari *station* pelanggan antar BS WiMAX.

Spesifikasi rancangan yang sekarang menambahkan layanan baru yang disebut penjadwalan *extended real time Polling Service* (ertPS), yang menggabungkan efisiensi dari *Unsolicited Grant Service* (UGS) dan *real-time Polling Service* (rtPS). Hal ini memungkinkan bandwidth yang tidak diinginkan seperti pada UGS, tetapi dengan ukuran seperti rtPS yang dinamis.



Gambar 3. Arsitektur WiMAX

Sebuah gambaran dari arsitektur jaringan yang dapat disajikan dengan beberapa bagian seperti (Mobile) *Subscriber Station* ((M)SS), *Access Service Network* (ASN) dan *Connectivity Service Network* (CSN). ASN yang terdiri dari satu atau beberapa *ASN Gateways* dan BS, radio WiMAX mencakup suatu wilayah geografis. ASN mengelola fungsi akses MAC seperti *paging*, *locating*, *Radio Resource Management* (RRM) dan mobilitas antara BS. CSN adalah kumpulan fungsi jaringan untuk menyediakan konektivitas IP ke stasiun WiMAX. CSN berisi gateways untuk akses *Internet*, *router*, *proxy*

server atau untuk AAA, alokasi IP, *user database*, dan perangkat internetworking. Ia juga menangani admisi dan kebijakan kontrol, mobilitas antara WiMAX dan layanan spesifik ASN seperti *Location Based Service*.

Layanan Penegakan Hukum. Teknologi WiMAX mendukung *2-way* PMP jaringan dan sebuah bentuk topologi jaringan desentralisasi disebut *mesh*. *Mesh* modulusnya berbeda dari PMP dimana dalam mode PMP SSs yang hanya berkomunikasi dengan BS dan semua *traffic* melalui BS. Sedangkan di modus *mesh* semua node dapat berkomunikasi satu sama lain baik secara langsung atau *multi-hop routing* melalui SSs lainnya. Sebuah sistem dengan akses ke sambungan *backhaul* disebut *Mesh BS*, sedangkan sisanya adalah sistem yang disebut *Mesh SS*. Walaupun *mesh* memiliki sistem *Mesh BS*, sistem ini juga harus berkoordinasi dengan node lainnya.

Memilih frekuensi untuk mengaktifkan peralatan yang kompatibel di seluruh dunia tidak mudah, karena setiap negara memiliki peraturan tentang spektrum frekuensi. WiMAX Forum yang telah memilih tiga grup band frekuensi untuk teknologi 3,3-3.8GHz, 2,3-2.7GHz dan 5,75-5.85GHz di mana dua band yang berlisensi dan yang terakhir adalah bebas lisensi. Pekerjaan WiMAX tentu saja masih dalam proses, dan oleh karena itu semua fitur yang dimaksud belum siap. Rencana WiMAX Forum yang utama adalah rencana untuk menyelesaikan pekerjaan untuk menetapkan jaringan dan layanan seperti *backhauls* ke fasilitas hotspot Wi-Fi dan transmisi luar antar BS dan konsep pembangunannya, termasuk WiMAX Forum untuk melengkapi perpindahan area penggunaan, termasuk transmisi tetap untuk antena *indoor* dan *piconets* di kampus. Mobilitas pasar, dengan fitur percepatan mobilitas pada kendaraan, diharapkan akan dicapai pada tahun 2007 atau 2008.

WiMAX Forum adalah organisasi nirlaba yang didirikan pada tahun 2001 dan memiliki lebih dari 290 anggota [18]. Anggota WiMAX Forum adalah campuran dari perusahaan besar dan kecil yang semuanya berkeinginan untuk mengambil bagian dari upaya standardisasi dan sertifikasi. Pekerjaan WiMAX Forum adalah untuk menjamin interoperabilitas dan *conformance* antara peralatan akses broadband

nirkabel berdasarkan IEEE 802,16 dan ETSI5 Hiper-MAN standar. Mereka berusaha untuk menggabungkan kedua standar dan membuat proses sertifikasi untuk produk-produk yang mengikuti teknologi WiMAX. Untuk melakukannya forum bekerja sama dengan tim pengembangan dari 802,16 dan orang-orang dari perusahaan-perusahaan yang bergerak di bidang-bidang seperti integrasi sistem, aplikasi dan peralatan pabrik.

WiMAX Forum menyelesaikan pekerjaannya hingga pada tes skrip yang digunakan untuk memeriksa antar-operability dengan teknologi WiMAX pada bulan Mei 2005 dan sertifikasi laboratorium dibuka pada bulan Juli 2005. Standar IEEE 802.16e yang diakui dan disetujui pada kuartal terakhir tahun 2005 bertujuan bagi WiMAX Forum untuk memulai uji sertifikasi dalam kuartal ketiga tahun 2006.

Mobilitas homogen

Mobilitas homogen pergerakan dari suatu MS antara jaringan-jaringan yang berteknologi sama. Mobilitas homogen tidak begitu kompleks dibandingkan dengan mobilitas heterogen saat tidak ada teknologi lain atau sistem yang harus mempertimbangkan jaringan ketika bergerak di dalam suatu jaringan homogen. Mobilitas ini hanya membutuhkan dukungan dalam jaringan itu sendiri dan ini mengakibatkan solusi yang tidak begitu rumit untuk mekanisme roaming dalam hal pengukuran, seperti misalnya *Signal to Noise Ratio (SNR)*.

Proses *handover* yang terdiri dari enam tahap yaitu re-seleksi sel, keputusan dan inisiasi *handover*, sinkronisasi untuk menargetkan BS *downlink*, memulai hubungan, penghentian layanan dan pembatalan *handover*. *Reselection sel* adalah tahap di mana MS memperoleh informasi tentang BSs pada suatu jaringan. Informasi ini digunakan untuk evaluasi terhadap kemungkinan untuk melakukan *handover*. Hal ini dapat dilakukan dengan menggunakan informasi pada topologi jaringan atau memerlukan pemindaian interval untuk memperoleh informasi yang diperlukan.

Dengan hasil inisiasi ini *handover* dapat diputuskan untuk bermigrasi layanan MS dari *-serving* BS ke target BS. Keputusan ini dapat dipicu di MS maupun di BS. Untuk membuat komunikasi dengan BS target, harus dilakukan

sinkronisasi saluran MS *downlink*nya. Selama tahap ini, MS akan menerima parameter transmisi untuk *downlink* dan *uplink*. Pemutusan layanan di *-serving* BS adalah langkah terakhir dalam proses *handover*. Selama *handover*, MS memiliki hak untuk membatalkan *handover* normal dan melanjutkan komunikasi dengan *-serving* BS.

WiMAX *handover* mengembangkan standar 802,16 dan juga termasuk mekanisme untuk *handover*. Sementara standar 802,16 memberikan dukungan untuk *handover* antar BS WiMAX menawarkan protokol *handover* yang lebih baik di dalam struktur jaringan. Arsitektur WiMAX yang akan mendukung mekanisme seperti intra / antar ASN *handover*, *roaming* antara NSPs, *soft handover* dengan kecepatan tinggi pada kendaraan dan mobilitas mikro / makro.

KESIMPULAN

Mobilitas di jaringan merupakan penyusunan area atau daerah dan hal ini menarik untuk dapat mengambil bagian dari hasil yang telah diperoleh dari organisasi seperti IEEE dan WiMAX Forum. Dukungan untuk horizontal *handovers* tampaknya juga telah dikembangkan oleh kedua standar 802.16e dan WiMAX. Dasar *hard handover* yang didukung oleh *soft handover* dan keterhubungan BS yang cepat. Jika MS memiliki koneksi yang peka seperti terhadap kehilangan atau keterlambatan paket, dapat digunakan *soft handover* atau keterhubungan BS yang cepat. Namun jika kinerjanya yang tidak diutamakan maka *hard handover* sesuai untuk digunakan dan sumber daya jaringan akan dapat dipisahkan.

Standar 802.16e ditujukan untuk memberikan mobilitas melalui roaming melalui mekanisme yang ditetapkan untuk *handover*. Suatu MS ada kemungkinannya untuk mengumpulkan informasi yang diperlukan untuk membuat keputusan dan *handover*, ketika keputusan *handover* dibuat, MS dapat memilih jenis *handover* terbaik sesuai dengan kebutuhan.

Mekanisme di *MAC-layer* yang lebih didukung oleh *handover*, dan *handover* akan mengumpulkan informasi inti dalam jaringan. *MAC-layer* pada 802.16e rumit, dengan banyak informasi yang disebutkan tetapi tidak

dijelaskan. Banyak rincian tersebut disebut sebagai "keluar dari lingkup" dari lapisan yang lebih tinggi.

DAFTAR PUSTAKA

Michael Carlberg Lax and Annelie Dammander
WiMAX, 2006, *A Study of Mobility and a MAC-layer Implementation in GloMoSim*,
Umea University Department of
Computing Science SE-901 87 UMEA ,
SWEDEN

Gaurav Nigam, 2008, *Wimax*, Computer Science
And Engineering School Of Engineering
Cochin University Of Science &
Technology, Cochin

Kolbrun Johanna Runarsdottir, 2008,
*Comparison of Mobile WiMAX and
HSDPA*, KTH School of Information and
Communications Technology (ICT)
Department of Communication Systems
(CoS), Stockholm, Sweden

Mika Husso, 2006, *Performance Analysis of a
WiMAX System under Jamming*,
Department of Electrical and
Communications Engineering,
Communications Laboratory, Helsinki
University Of Technology, Finland

Mohammad Azizul Hasan, 2007 *Performance
Evaluation of WiMAX/IEEE 802.16
OFDM Physical Layer*, Helsinki
University Of Technology, Finland